



LÁMPARA VAGUE STELLE

Antoni de Moragas





Продажа дизайнерской мебели,  
света и аксессуаров  
по всей России

8 (800) 500-70-36  
hello@barcelonadesign.ru  
www.barcelonadesign.ru







Продажа дизайнерской мебели,  
света и аксессуаров  
по всей России

8 (800) 500-70-36  
hello@barcelonadesign.ru  
www.barcelonadesign.ru



## LÁMPARA VAGUE STELLE

En 1982 Antoni de Moragas recibió el encargo de convertir un almacén textil de Barcelona en restaurante. Así nació la Brasserie Flo y con ella la lámpara Vague Stelle. "Me fijé en una lámpara de Olbrich sorprendentemente desconocida y que es un antecedente muy claro de la de Loos en la Villa Scheu. Esta lámpara olbrichiana en realidad tiene, como tantas cosas, antecedentes medievales".

In 1982 Antoni de Moragas received a commission to convert an old textile warehouse in Barcelona into a restaurant. This was the origin of the Brasserie Flo, and with it the Vague Stelle lamp. "I noticed especially a lamp by Olbrich, surprisingly unknown and a very clear antecedent to that by Loos in the Villa Scheu. This Olbrichian lamp in reality has, like so many other things, medieval antecedents".

Nel 1982 Antoni de Moragas ha ricevuto l'incarico di trasformare un magazzino tessile di Barcellona in ristorante. È nata così la Brasserie Flo e con essa la lampada Vague Stelle. "Ho pensato a una lampada di Olbrich sorprendentemente poco nota e che è un chiarissimo precedente di quella di Loos nella Villa Scheu. Questa lampada olbrichiana ha in realtà, come tante altre cose, precedenti medievali".

1982 erhielt Antoni de Moragas den Auftrag, ein Textillager in Barcelona in ein Restaurant umzugestalten. So entstand die Brasserie Flo und mit ihr die Lampe Vague Stelle. "Mir fiel eine überraschenderweise unbekannte Lampe von Olbrich auf, die ein klarer Vorläufer der Lampe von Loos in der Villa Scheu ist. Diese Lampe von Olbrich weist wie so Vieles mittelalterliche Züge auf."

### Acabados

Estructura y portalámparas en latón pulido y barnizado o en latón cromado.  
Tubos de Pyrex y cables trenzados de acero inoxidable.  
Bombillas tubulares transparentes E-14 de máx. 25W/cada una, 230V/50Hz.  
-Lámpara Simple, de Ø150cm (30 bombillas) y Ø100cm (18 bombillas). Para techos altos, con florón de Ø15cm y techos bajos con florón de Ø3' 2cm.  
-Lámpara Doble de Ø150-100cm (48 bombillas), con florón de Ø15cm.  
-Lámpara Triple de Ø100-100-100cm (54 bombillas) y Ø150-150-150cm (90 bombillas), con florón de Ø3' 2cm.  
Certificada CE UNE-EN 60598-1.

### Finishes

Structure and bulbholders in polished and varnished brass or chromed brass.  
Pyrex tubes and stainless steel braided wires.  
Tubular transparent bulbs E-14 of max. 25W/each one, 230V/50Hz.  
-Single lamp, of Ø150cm (30 bulbs) and of Ø100cm (18 bulbs). For high ceilings, with Ø15cm rosette and for low ceilings with Ø3' 2cm rosette.  
-Double lamp of Ø150-100cm (48 bulbs), with Ø15cm rosette.  
-Triple lamp of Ø100-100-100cm (54 bulbs) and Ø150-150-150cm (90 bulbs), with Ø3' 2cm rosette.  
Certified CE UNE-EN 60598-1.

### Finiture

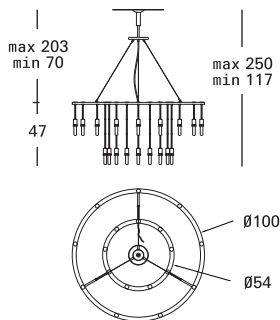
Struttura e portalampade in ottone verniciato o ottone cromato.  
Tubi di Pyrex e cavi intrecciati di acciaio inossidabile.  
Lampadine trasparenti tubolari E-14 di max. 25W/ognuna, 230V/50Hz.  
-Lampada Semplice, di Ø150cm (30 lampadine) e Ø100cm (18 lampadine). Per soffitti alti, con rosone di Ø15cm e per soffitti bassi, con rosone di Ø3' 2cm.  
-Lampada Doppia di Ø150-100cm (48 lampadine), con rosone di Ø15cm.  
-Lampada Triple di Ø100-100-100cm (54 lampadine) e Ø150-150-150cm (90 lampadine), con rosone di Ø3' 2cm.  
Certificata CE UNE-EN 60598-1.

### Verarbeitung

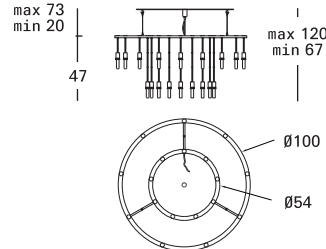
Struktur aus poliertem und lackiertem Messing oder verchromt. Röhren aus Pyrexglas und Lampenfassung aus Messing oder Chrom. Geflochtene Kabel aus rostfreiem Stahl.  
Transparente Rohrglühbirnen E-14 von max. 25W/zu je, 230V/50Hz.  
-Einfach Lampe, von Ø150cm (30 Rohrglühbirnen) und von Ø100cm (18 Rohrglühbirnen). Für hohe Decken, mit Rosette von Ø15cm und für niedrige Decken mit Rosette von Ø3' 2cm.  
-Doppelte Lampe von Ø150-100cm (48 Rohrglühbirnen), mit Rosette von Ø15cm.  
-Dreifache Lampe von Ø100-100-100cm (54 Rohrglühbirnen) und Ø150-150-150cm (90 Rohrglühbirnen), mit Rosette von Ø3' 2cm.  
Zertifiziert CE UNE-EN 60598-1.

### Vague Stelle

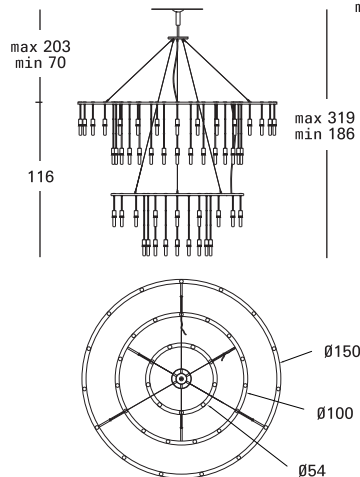
**Simple Ø100cm.**  
Para techos altos  
(18 Bombillas)



**Simple Ø100cm.**  
Para techos bajos  
(18 Bombillas)



**Doble Ø150cm/Ø100cm**  
(48 Bombillas)



**Triple Ø100cm**  
(54 Bombillas)

