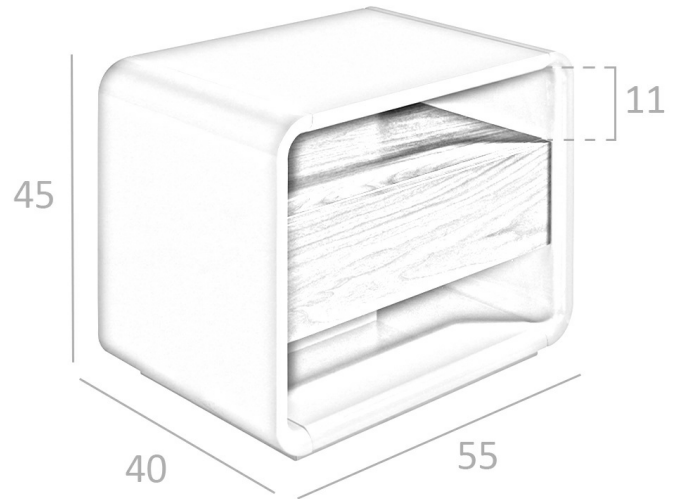


REF. 7.134

MB2202NS Mesita de Noche



MEDIDAS

Medidas: 55 x 40 x 45 cm.

Peso: 26 Kg.

EMBALAJE

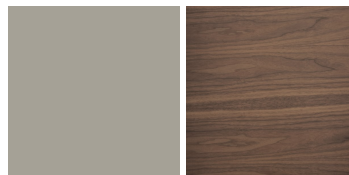
60 x 45 x 50 cm. / 28 kg.

VOLUMEN

0,15 m³

PRODUCTO

Chapa Nogal / DM Lacado
Gris Similar R7044 - Brillo



PATAS