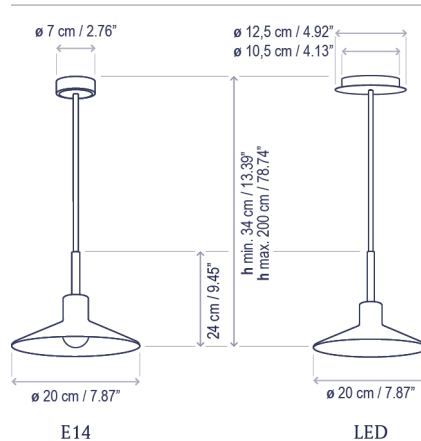


Platet S/20

Diseño / Design:
Christophe Mathieu / 2020

Tipología: Suspensión
Typology: Pendant lamp

Ambiente: Interior
Environment: Indoor



Descripción técnica / Technical description:

Peso Neto: 0,73 kg
Net Weight: 0,73 kg

1 Caja/Box | 40 x 40 x 25 cm | 0,04 m³
Peso bruto / Gross Weight: 2,35 kg

**Diámetro empotramiento: ø10cm
**Embedding diameter: ø10 cm

Materiales: Aluminio, Latón, Hierro
Materials: Aluminum, Brass, Iron

Interior de la pantalla en blanco
White inner lampshade

Personalizable
Customizable

*Bombillas no incluidas
*Bulbs not included

Regulable sólo si se utilizan bombillas regulables. / Dimmable only if dimmable bulbs are used.

Certificaciones
Certifications



Descripción lámpara / Lamps description:

100-240V 50/60Hz IP-20 1 x MAX 9W E-14 LED P45

Ref	Acabados / Finishing	Ean13
*21103217149	Negro Ébano -Teja Ebony Black-Terracotta	8435493736525
*21103217148	Negro Ébano -Gris Claro Ebony Black-Light Grey	8435493736501
*21103217147	Negro Ébano -Gris Oliva Ebony Black-Olive Grey	8435493736488
*21103217153	Negro Ébano -Patiné Ebony Black-Antique Brass	8435493736549

Descripción lámpara / Lamps description:

230V 50Hz IP-20 4,2W LED / CRI: 90 / 2700K 504 lm fuente de luz / light source

Ref	Acabados / Finishing	Ean13
21103215149	Regulable Triac - Negro Ébano -Teja Dimmable Triac - Ebony Black-Terracotta	8435493736365
21103215148	Regulable Triac - Negro Ébano -Gris Claro Dimmable Triac - Ebony Black-Light Grey	8435493736334
21103215147	Regulable Triac - Negro Ébano -Gris Oliva Dimmable Triac - Ebony Black-Olive Grey	8435493736310
21103215153	Regulable Triac - Negro Ébano -Patiné Dimmable Triac - Ebony Black-Antique Brass	8435493736389

Descripción lámpara / Lamps description:

110-240V 50/60Hz IP-20 4,2W LED / CRI: 90 / 2700K 504 lm fuente de luz / light source

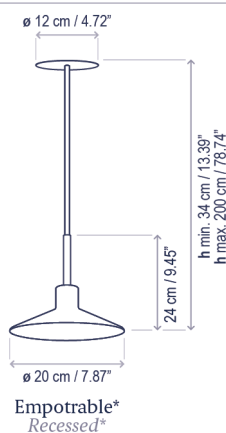
Ref	Acabados / Finishing	Ean13
21103210149	Regulable 0-10V - Negro Ébano -Teja Dimmable 0-10V - Ebony Black-Terracotta	8435493736440
21103210148	Regulable 0-10V - Negro Ébano -Gris Claro Dimmable 0-10V - Ebony Black-Light Grey	8435493736426
21103210147	Regulable 0-10V - Negro Ébano -Gris Oliva Dimmable 0-10V - Ebony Black-Olive Grey	8435493736402
21103210153	Regulable 0-10V - Negro Ébano -Patiné Dimmable 0-10V - Ebony Black-Antique Brass	8435493736464

bover
barcelona lights

Avda. Catalunya 173
Poligon Ind. Sud
08440 Cardedeu
Barcelona, Spain

T. +34 938 713 152
F. +34 938 462 089
info@bover.es
www.bover.es

Platet S/20



Descripción lámpara (Empotrable) / Lamps description (Recessed):



Ref	Acabados / Finishing	Ean13
**21103221149	Regulable Triac - Negro Ébano -Teja <i>Dimmable Triac - Ebony Black-Terracotta</i>	8435493736204
**21103221148	Regulable Triac - Negro Ébano -Gris Claro <i>Dimmable Triac - Ebony Black-Light Grey</i>	8435493736181
**21103221147	Regulable Triac - Negro Ébano -Gris Oliva <i>Dimmable Triac - Ebony Black-Olive Grey</i>	8435493736167
**21103221153	Regulable Triac - Negro Ébano -Patiné <i>Dimmable Triac - Ebony Black-Antique Brass</i>	8435493736228

Descripción lámpara (Empotrable) / Lamps description (Recessed):



Ref	Acabados / Finishing	Ean13
**21103222149	Regulable 0-10V - Negro Ébano -Teja <i>Dimmable 0-10V - Ebony Black-Terracotta</i>	8435493736280
**21103222148	Regulable 0-10V - Negro Ébano -Gris Claro <i>Dimmable 0-10V - Ebony Black-Light Grey</i>	8435493736266
**21103222147	Regulable 0-10V - Negro Ébano -Gris Oliva <i>Dimmable 0-10V - Ebony Black-Olive Grey</i>	8435493736242
**21103222153	Regulable 0-10V - Negro Ébano -Patiné <i>Dimmable 0-10V - Ebony Black-Antique Brass</i>	8435493736303

bover
barcelona lights

Avda. Catalunya 173
Poligon Ind. Sud
08440 Cardedeu
Barcelona, Spain

T. +34 938 713 152
F. +34 938 462 089
info@bover.es
www.bover.es

Familia / Family: Platet

