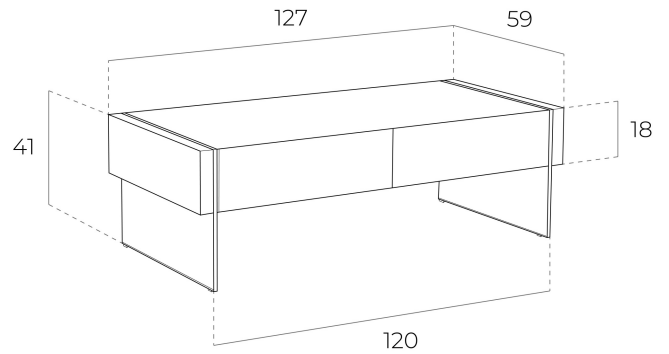


REF. 2.050

CP1803-G-NOGAL Mesa de centro con dos cajones



MEDIDAS

Medidas: 127 x 59 x 41 cm.

Peso: 50 Kg.

Forma: Rectangular

EMBALAJE

133 x 68 x 25 cm. / 37 Kg.

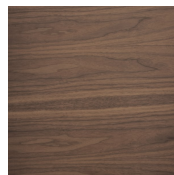
68 x 47 x 7 cm. / 17 Kg.

VOLUMEN

0,27 m³

PRODUCTO

Chapa Nogal



PATAS

Material Patas: Cristal-TTE

