



## Afrodita LED 300mm Single Emission

LedsC4 Team

Настенные IP66 Afroditа LED 300mm Single Emission LED 20.8 Белый теплый - 3000 K ON-OFF Серый городской 1670lm

### Технические характеристики

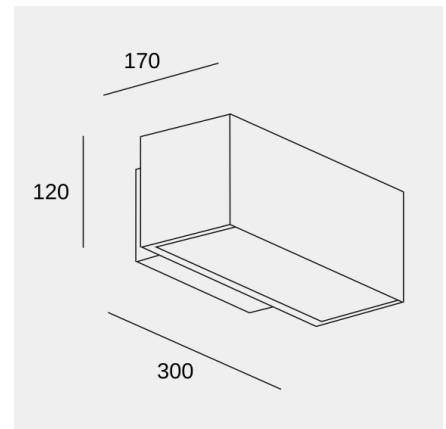
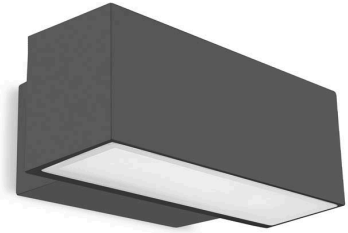
- Общая мощность светильника: 20.8W
- Реальный световой поток: 1670
- Lm/W реальное: 80
- Коррелированная цветовая температура (КЦТ): Белый теплый - 3000 K
- Угол Оптики /Рефлектора: FLOOD 88°
- Материал структуры: Алюминий
- Отделка структуры: Серый городской
- Материал диффузора: Стекло
- Отделка диффузора: Полупесочный
- Напряжение/Частота: 100-240V/50-60Hz
- Протокол регулирования: ON-OFF
- Power Factor: 0.90
- Срок службы: 50,000h L80B20
- Гарантия: 5 años
- Устойчивость к морской среде: Да
- Легко перерабатываемый светильник



### Характеристики освещения

- CRI: 80
- MacAdam steps: 3
- Фотобиологический риск: RGO
- UGR Поперечный: 27.3
- UGR Продольный: 24.2

Патрон для светильника	Количество	Мощность источника света (W)
LED	1	19W



Изображение может не совпадать с артикулом, LedsC4 оставляет за собой право модификации любого из компонентов, из которых сделано изделие. Данные, касающиеся потока, мощности и цветовой температуры, могут быть изменены производителем.



## Afrodita LED 300mm Single Emission

LedsC4 Team

Настенные IP66 Afrodita LED 300mm Single Emission LED 20.8 Белый теплый - 3000 K ON-OFF Серый городской 1670lm

### ЛОГИСТИКА



x 2

Вес нетто (кг): 2.27

Вес в кг (в упаковке): 2.61

Упаковка: 310мм x 130мм x 190мм

Изображение может не совпадать с артикулом, LedsC4 оставляет за собой право модификации любого из компонентов, из которых сделано изделие. Данные, касающиеся потока, мощности и цветовой температуры, могут быть изменены производителем.