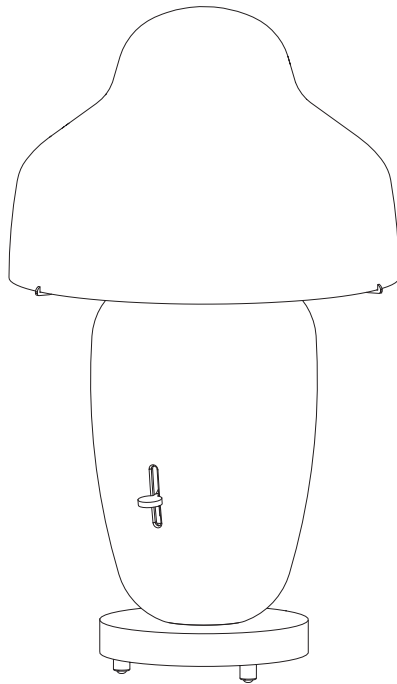


PARACHILNA

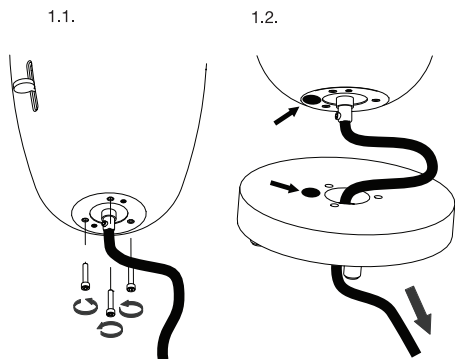


CHINOZ
by Jaime Hayón

**1 THIS IS A ONE PERSON INSTALLATION
SE PRECISA UNA PERSONA PARA
LA INSTALACIÓN**



2



EN 1.1 With fixture unplugged from wall, remove base screws from under fixture body.

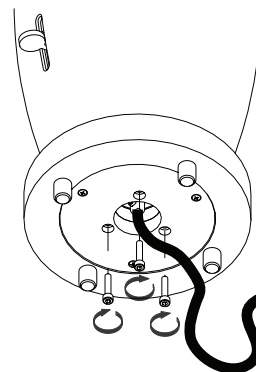
1.2 Pass electrical cable through fixture base and using the marks to align body and base.

ES 1.1 Retirar los tornillos del cuerpo de la luminaria.

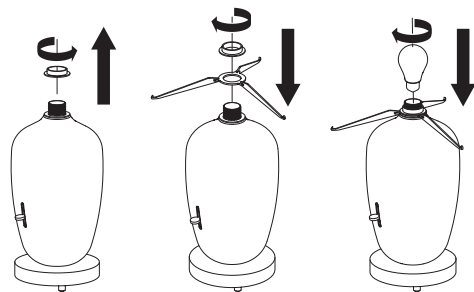
1.2 Pasar el cable eléctrico a través de la base y posicionar la base con el cuerpo de la luminaria según las marcas.

EN Install base screws and tighten to secure base.

ES Fijar mediante los tornillos.



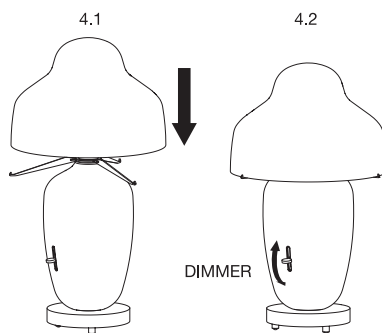
3



EN Remove socket ring. Install diffuser holder over socket and secure in place with socket ring. Ensure diffuser holder hooks are pointed up. Install the light bulb.

ES Retirar la arandela del portalámparas. Posicionar el armazón sobre el cuerpo de la luminaria y fijarlo con la arandela. Colocar la lámpara.

4



EN 4.1 Place fixture body in desired location, then install diffuser on top of holder. Always remember to remove the diffuser if you wish to change the fixture location. Then reinstall it.

4.2 Plug fixture into wall. Turn on and adjust light level with the dimmer.

ES 4.1 Apoyar el difusor sobre el armazón.

4.2 Conectar la luminaria y regular con el dimmer.

INSTRUCTIONS FOR CORRECT INSTALLATION AND USE

The safety of this fitting can only be guaranteed if these instructions are observed, during both installation and use. Please retain these instructions safety.

- If not familiar with electrical connections, we recommend you contact a qualified electrician.
- When installing and whenever acting on the appliance, ensure that the power supply has been switched off.
- The appliance may in no way be modified or tampered with, any modification may compromise safety causing the appliance to become dangerous.
- PARACHILNA declines all responsibility for products that have been modified.
- Assembly and maintenance of fixture must be performed carefully so as not damage components.
- PARACHILNA will replace merchandise with manufacturing defects only if it is returned to the retailer from which it was purchased.
- PARACHILNA declines any responsibility once a original component might be replaced
- If exposed to direct sunlight, the materials used in this product may show a natural chromatic variation.
- Use only a soft cloth to clean the appliance, dampened with water and soap or mild cleanser if needed for resistant dirt. Do not use alcohol or similar solvent.
- If the external flexible cable or cord of this luminaire is damaged, it shall be exclusively replaced by the manufacturer or his service agent or a similar qualified person in order to avoid a hazard.



The glass in this product has been produced by a craftsman, as evidenced by small imperfections.

INSTRUCCIONES DE INSTALACIÓN, USO MANTENIMIENTO

La seguridad del aparato sólo puede garantizarse con la condición de que se respeten las siguientes instrucciones, tanto en la fase de instalación como de uso, por lo cual se recomienda conservarlas.

- Se recomienda que la instalación de la luminaria sea efectuada por un profesional.
- Para efectuar la instalación, y siempre que se efectúe alguna operación en el aparato, asegurarse de haber cortado la corriente eléctrica.
- En ningún caso el aparato puede ser modificado o forzado, cualquier modificación puede comprometer la seguridad haciéndolo peligroso.
- PARACHILNA declina cualquier responsabilidad por los productos modificados.
- Las instrucciones de montaje deben seguirse con el máximo rigor para no dañar los componentes.
- PARACHILNA solo procederá a reemplazar un material con defectos de fabricación si viene tramitado a través del punto de venta.
- PARACHILNA no se hace responsable de la sustitución de componentes no originales.
- Si los materiales son expuestos directamente a los rayos solares, pueden sufrir una variación cromática.
- Para la limpieza del aparato, utilizar exclusivamente un paño suave. En caso de suciedad más resistente, humedecer el paño con agua y jabón o un detergente neutro. No emplear nunca alcohol u otro disolvente similar.
- En el caso que se dañe el cable exterior de la luminaria y sea necesario su sustitución, para evitar riesgos solo podrá ser manipulado por el fabricante, distribuidor o una persona altamente cualificada.



Esta etiqueta indica que la manufactura de este cristal es artesanal. Posibles pequeñas imperfecciones son prueba de ello.



PARACHILNA S.A.
Filatures 1-8 Colonia Güell
T. +34 936 307 772
08690 Sta. Coloma de Cervelló
Barcelona, Spain

info@parachilna.eu
www.parachilna.eu

08100799000