

V

ref. **VV04G**

Pendant lamp
Lámpara colgante

29cm | 11,4in



150cm | 59,1in

Ø105cm | 41,3in

V Collection



VV03



VV04



VV04G

MATERIAL FINISHES MATERIALES Y ACABADOS

LAMPSHADE

TULIPA

Polycarbonate
Policarbonato

One color to choose
Un color a elegir



Glass diffuser
Difusor de vidrio

CANOPY AND CABLE

FLORÓN Y CABLE

Steel gloss nickel-plated and stainless steel
Acero níquel-satinado y acero inoxidable

Black or transparent cable
Cable negro o transparente


RECOMMENDED BULBS BOMBILLAS RECOMENDADAS

230V - 50Hz

 E27 LED Standard- Max. 4x12 W

 E27 LED Vintage- Max. 4x12 W

120V - 60Hz

 E26 Med. - Max. 4x100 W

ENERGY EFFICIENCY EFICIENCIA ENERGÉTICA

from A+ to E
desde A+ a E

OTHER TECHNICAL DATA OTROS DATOS TÉCNICOS

NET WEIGHT | PESO NETO

12kg | 26,5lb

PACKAGING

EMBALAJE

108x108x33cm | 42,5x42,5x13in
10Kkg | 22lb

60x60x55cm | 23,6x26,6x12,6in
12kg | 26,4lb

ELECTRICAL FEATURES CARACTERÍSTICAS ELÉCTRICAS



CERTIFICATIONS CERTIFICACIONES



V

ref. **VV04G**

Suitable for indoor use, at 25°C

Apta para uso interior a temperatura ambiente de 25°C

Box contains | Contenido de la caja:

A - Lampshade | Tulipa [1]

B - Canopy | Florón [1]

C - Lampholder | Portalámparas [4]

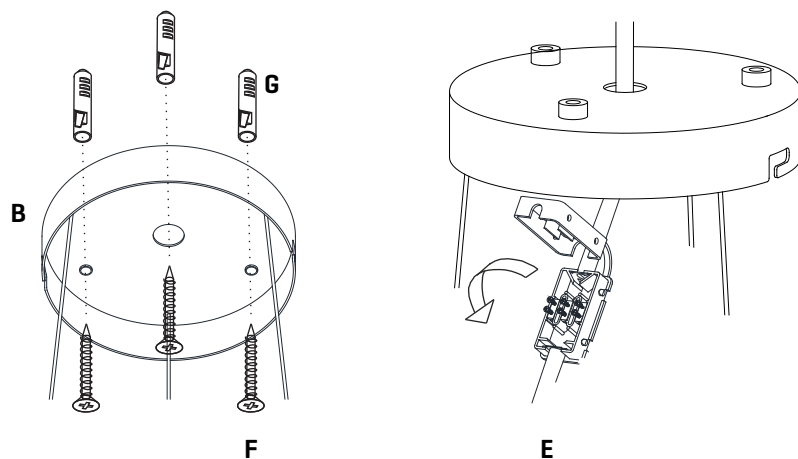
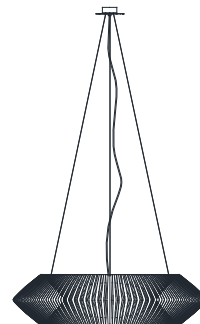
D - Security screws | Tornillos de seguridad [2]

E - Electrical disposal | Ficha [1]

F - Screws | Tornillos [3]

G - Wall Plugs | Tacos [3]

H - Crystal diffuser | Tulipa de cristal [2]



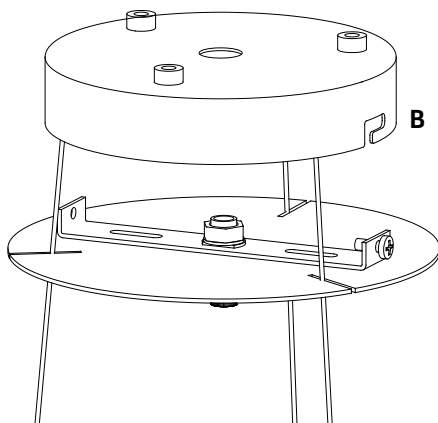
1

1.1 Drill the holes in the ceiling, fit the wall plugs into them and screw the holding piece.

1.2 Pass the electric cables to the interior and do the electric connection, please follow the instructions.

1.1 Realizar los agujeros en el techo, colocar los tacos y atornillar la pieza de sujeción.

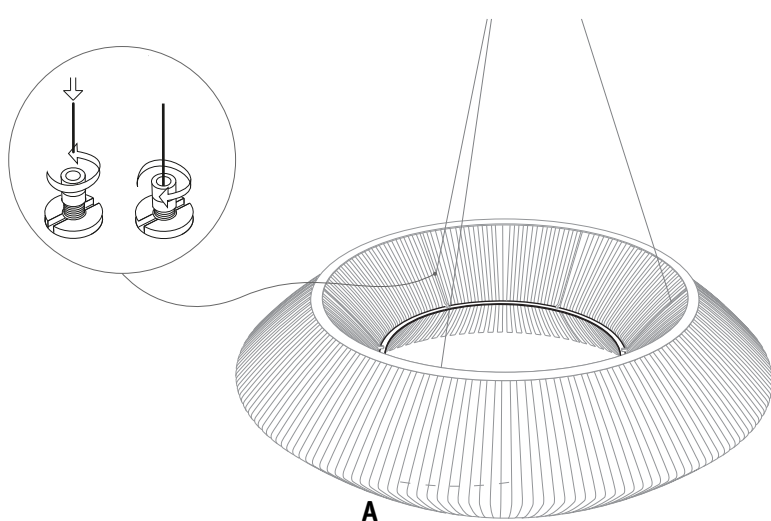
1.2 Pasar los cables eléctricos al interior y hacer la conexión eléctrica dentro de la caja de conexiones, siguiendo las instrucciones.



2

Insert the canopy in the holding piece and tight the security screws. Tighten the strain relief situated on the canopy.

Encajar el florón en la pieza de sujeción y apretar los tornillos de seguridad. Apretar el tensor del cable situado en el florón.



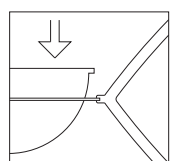
3

Loosen the security nut and introduce the steel wire. Tighten the security nut. Do this step on the three tie rod.

In order to remove the cable from the tension loosen the nut, to push it upwards and to throw of the cable.

Aflojar la tuerca de seguridad e introducir el cable de acero. Apretar la tuerca de seguridad. Repetir este proceso en los 3 tensores.

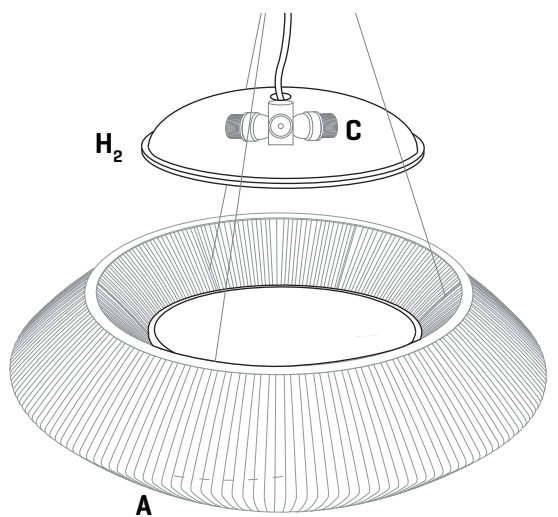
Para sacar el cable del tensor aflojar la tuerca, empujarla hacia arriba y tirar del cable.



4

Introduce the crystal diffuser into the lampshade, placing first the whole lampshade (**H₁**).

Introducir las tulipas de cristal en el hueco central de la lámpara, situando primero la tulipa de cristal entera (**H₁**).



5

Next, place the (light) bulb into the lampholder and finally close the set by adjusting the crystal shade to the lampholder (**H₂**).

Colocar la bombilla en el portalámparas y cerra el conjunto con la tulipa de cristal que tiene el portalámparas (**H₂**).