

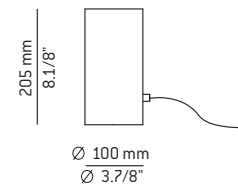
M-3906

493039061

M-3906

Aluminum floor lamp with cylindrical body and acrylic diffuser.
Optional polyester shade.

Lámpara de pie de aluminio con cuerpo cilíndrico y difusor de metacrilato.
Posibilidad de añadir una pantalla de poliéster translúcida.

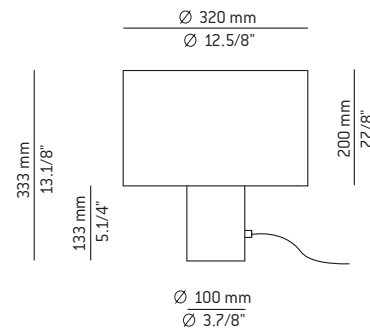


M-3906

M-3906P



M-3906P



WE RECOMMEND READING THE INSTRUCTIONS ENTIRELY BEFORE STARTING YOUR INSTALLATION
PLEASE SAVE THESE INSTRUCTIONS SO THAT YOU CAN REFER TO THEM A LATER TIME
* Make sure the power has been disconnected before installing the fixture.
Assure yourself that the bulb never exceeds the maximum wattage specified on the label.
* For indoor use only.
* Do not use alcohol or solvents to clean the lamp.

LE RECOMENDAMOS LEA LAS INSTRUCCIONES ANTES DE PROCEDER A LA INSTALACIÓN
GUARDE LAS INSTRUCCIONES PARA FUTURAS REFERENCIAS
* Asegúrese de que la corriente está desconectada antes de conectar el aparato.
No utilizar bombillas con potencia superior a la indicada en la etiqueta.
* Únicamente para uso en interiores.
* Para limpieza no utilizar alcohol ni disolventes.

Assembly instructions / Instrucciones

1 - MODELS WITHOUT SHADE: M-3906

Place the acrylic diffuser (A) on top of the lamp (B) to cover the bulb.

Figure 1

1- MODELOS SIN PANTALLA: M-3906

Colocar el difusor de metacrilato (A) encima de la lámpara (B) para cubrir la bombilla.

Figura 1

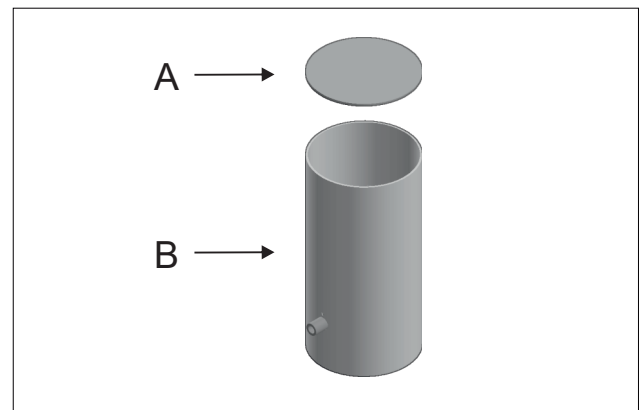


Figure 1

2 - MODELS WITH SHADE: M-3906P

The acrylic diffuser without slots (A) covers the lamp without shade. The acrylic diffuser with slots (C) covers the lamp with shade. Don not use both at the same time.

Figure 2

2- MODELOS CON PANTALLA: M-3906P

El difusor de metacrilato sin ranuras (A) cubre la lámpara sin pantalla. El difusor con ranuras (C) cubre la lámpara con pantalla. No se pueden utilizar ambos a la vez.

Figura 2

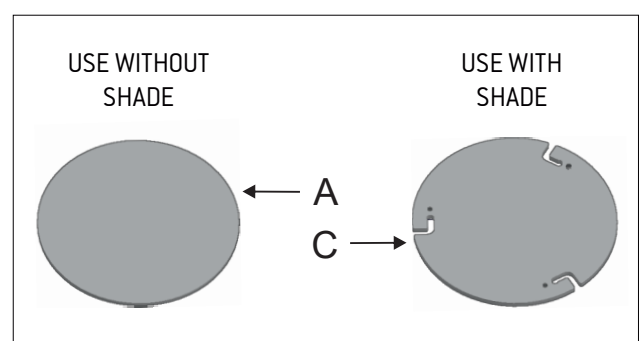


Figure 2

3 - MODELS WITH SHADE: M-3906P

Place the different lamp elements in the following order: body (B), shade (D), threaded washer (E), bulb * (F) and acrylic diffuser (C).

Figure 3

* bulb not supplied

3- MODELOS CON PANTALLA: M-3906P

Colocar los diferentes elementos de lámpara en el siguiente orden: cuerpo (B), pantalla (D), arandela roscada (E), bombilla* (F) y difusor de metacrilato (C).

Figura 3

* bombilla no suministrada

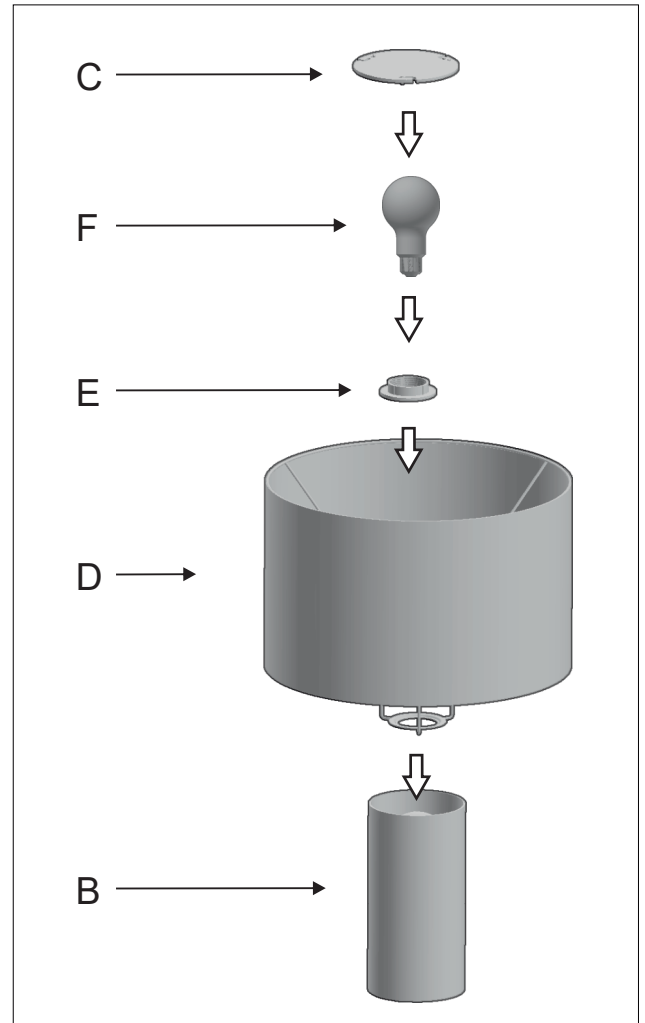


Figure 3

4 - MODELS WITH SHADE: M-3906P

Insert the rods of the shade (G) into the slots of the acrylic diffuser (H). Press the diffuser down and turn it until it locks into place.

Figure 4

4- MODELOS CON PANTALLA: M-3906P

Insertar las varillas internas de la pantalla (G) en las ranuras de la difusor de metacrilato (H). Presionar el difusor hacia abajo y girarlo hasta que quede encajado.

Figura 4

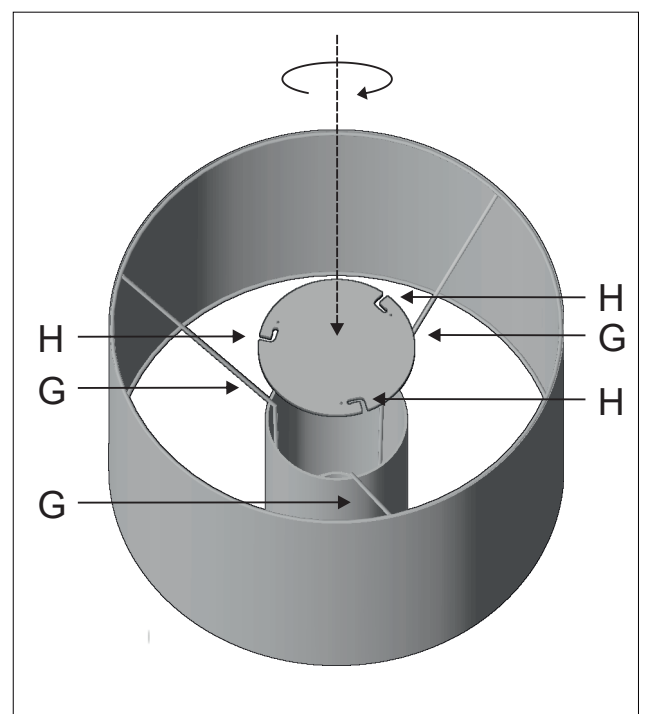


Figure 4