

Mytilus

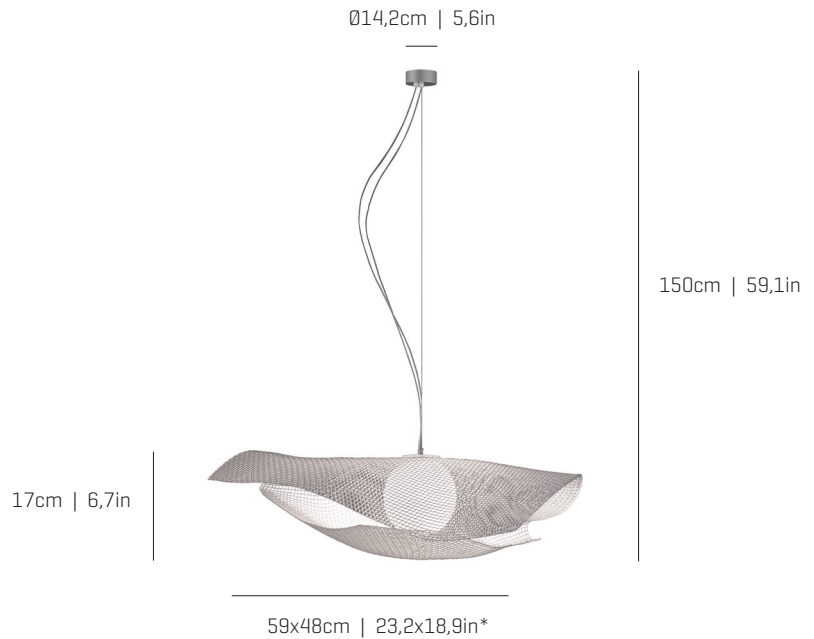
LED

ref. MY04

LED / DIMMABLE

Pendant lamp

Lámpara colgante



Mytilus Collection



MY04



MY04G

MATERIAL FINISHES MATERIALES Y ACABADOS

LAMPSHADE TULIPA

LAMPSHADE

Painted stainless steel
Acero inoxidable pintado

One colour
Un color



CANOPY AND CABLE FLORÓN Y CABLE

CANOPY AND CABLE

Steel painted in white
Acero pintado en blanco

Transparent cable
Cable transparente

LIGHT SOURCE BUILT-IN FUENTE DE LUZ INCLUIDA

230V - 50Hz

8W 3000K 1067lm built-in
upon request 2700K 960lm

Dimming system: DALI / Switch DIM
upon request PHASE CUT

120V - 60Hz

8W 3000K 1067lm built-in
upon request 2700K 960lm

Dimming system: PHASE CONTROL

ENERGY EFFICIENCY EFICIENCIA ENERGÉTICA

A++
A++

OTHER TECHNICAL DATA OTROS DATOS TÉCNICOS

NET WEIGHT PESO NETO

3kg | 6,6lb

PACKAGING EMBALAJE

60x60x22cm | 23,6x23,6x8,7in
5,5kg | 12,1lb

ELECTRICAL FEATURES CARACTERÍSTICAS ELÉCTRICAS



CERTIFICATIONS CERTIFICACIONES



Mytilus

ref. MY04

Suitable for indoor use, at 25°C

Apta para uso interior a temperatura ambiente de 25°C

Box contains | Contenido de la caja:

A - Lampshade | Tulipa [1]

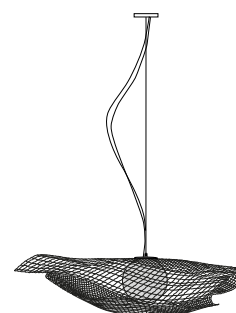
B - Holding piece | Pieza de sujeción [1]

C - Security screws | Tornillos de seguridad [2]

D - Wall Plugs | Tacos [2]

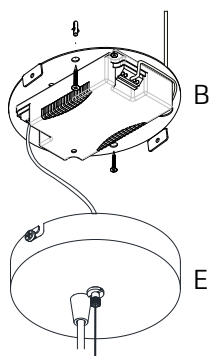
E - Canopy | Florón [1]

F - Screws | Tornillos [2]



SAFETY NOTE: Switch off mains supply before commencing installation

INDICACIÓN DE SEGURIDAD: Desconecte la alimentación eléctrica antes de empezar con la instalación



1.1

See the circuit diagram
on the back of this sheet

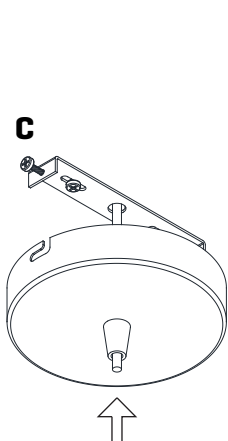
Ver diagrama de circuito en el
reverso del folio

1.2

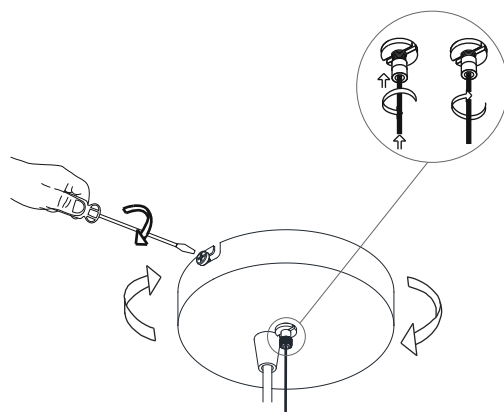
1

1.1 Drill the holes in the ceiling, fit the wall plugs into them and screw the holding piece.
1.2 Do the electric connection, please follow the instructions.

1.1 Realizar los agujeros en el techo, colocar los tacos y atornillar la pieza de sujeción.
1.2 Hacer la conexión eléctrica siguiendo las instrucciones.



2.1

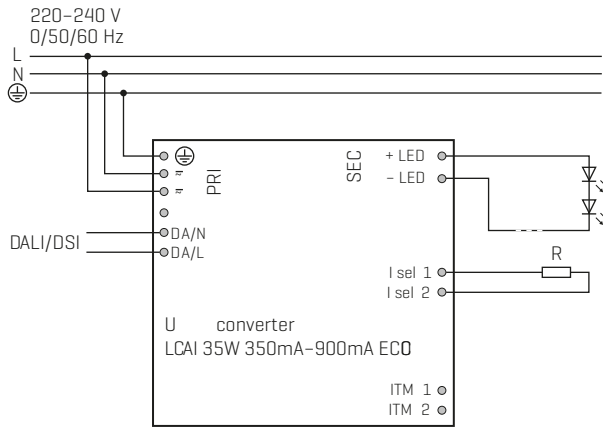


2.2

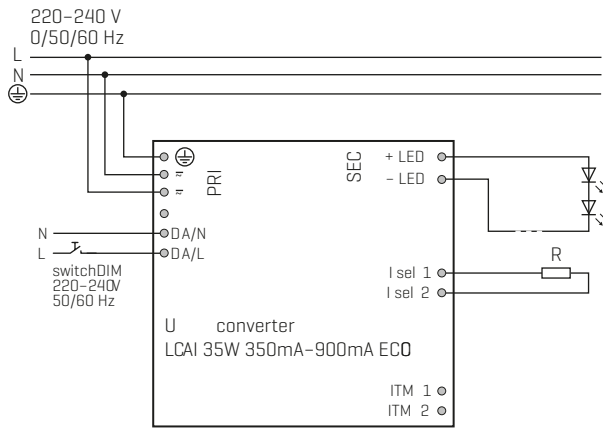
2

2.1 Insert the canopy in the holding piece, make a small twist to secure it and tight the security screws.
2.2 Loosen the security nut and introduce the steel wire through it.
Once secured, retighten the locking nut.

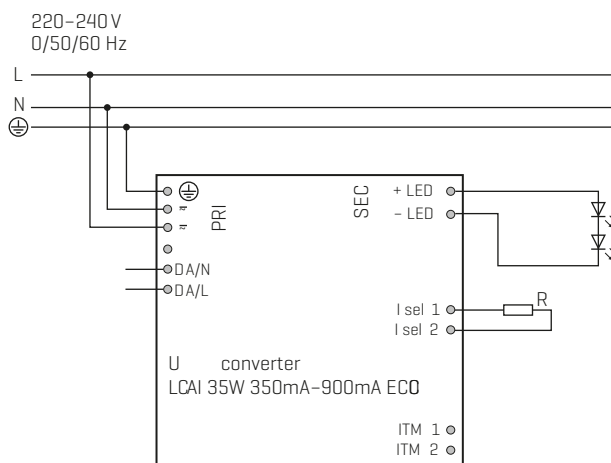
2.1 Encajar el florón en la pieza de sujeción, realizar un pequeño giro para asegurarlo y apretar los tornillos de seguridad.
2.2 Aflojar la tuerca de seguridad e introducir el cable de acero.
Una vez sujeto, volver a apretar la tuerca de seguridad.



Circuit diagram DALI



Circuit diagram DIMMABLE SWITCH



Circuit diagram NOT DIMMABLE

COLOR CODE:
CÓDIGO DE COLORES:

PHASE (L) - BLACK OR BROWN
FASE (L) - NEGRO O MARRÓN

NEUTRAL (N) - BLUE
NEUTRO (N) - AZUL

EARTHING (PE) - GREEN AND YELLOW
TOMA TIERRA (PE) - VERDE Y AMARILLO

Mytilus

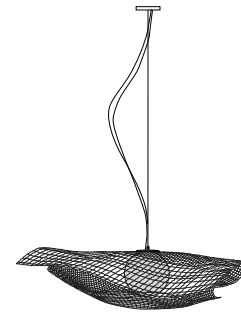
ref. MY04

Suitable for indoor use, at 25°C

Apta para uso interior a temperatura ambiente de 25°C

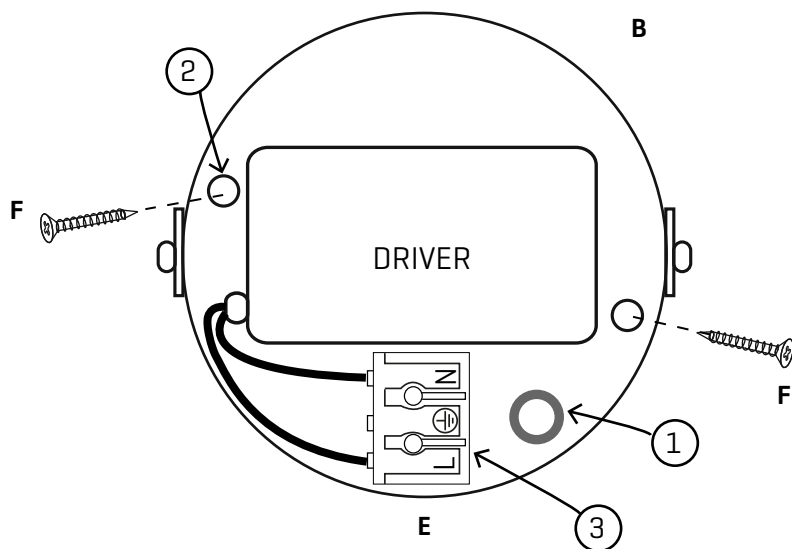
Box contains | Contenido de la caja:

- | | |
|---|-----------------------------------|
| A - Lampshade Tulipa [1] | E - Canopy Florón [1] |
| B - Holding piece Pieza de sujeción [1] | F - Screws Tornillos [2] |
| C - Security screws Tornillos de seguridad [2] | |
| D - Wall Plugs Tacos [2] | |



SAFETY NOTE: Switch off mains supply before commencing installation

INDICACIÓN DE SEGURIDAD: Desconecte la alimentación eléctrica antes de empezar con la instalación



CÓDIGO DE COLORES: FASE (L) - NEGRO O MARRÓN
NEUTRO (N) - AZUL
TOMA TIERRA (⊕) - VERDE Y AMARILLO

COLOR CODE: PHASE (L) - BLACK OR BROWN
NEUTRAL (N) - BLUE
EARTHING (⊕) - GREEN AND YELLOW

1

Schematic of the fixing system:

- ① Cable grommet
- ② Drills fixed to the wall
- ③ Quick connection sheet

4.1 Pass the electric cable of the network through the cable gland.

4.2 Make the holes in the wall, place the wall plugs and screw the holding piece.

4.3 Make the AC IN electrical connection in the connections, following the code of letters and colors indicated.

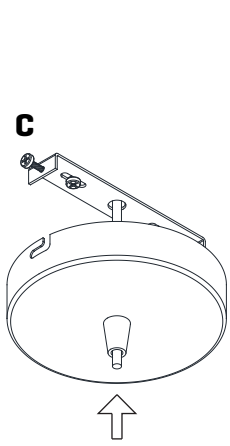
Esquema del sistema de fijación:

- ① Pasacables
- ② Taladros fijación a la pared
- ③ Ficha rápida de conexión

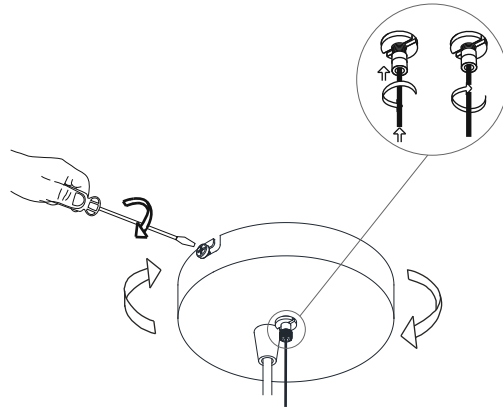
4.1 Pase el cable eléctrico de la red por el pasacables.

4.2 Realice los agujeros en la pared, coloque los tacos y atornille la pieza de sujeción.

4.3 Realice la conexión eléctrica AC IN en la ficha de conexiones, siguiendo el código de letras y colores indicado.



2.1



2.2

2

2.1 Insert the canopy in the holding piece, make a small twist to secure it and tighten the security screws.

2.2 Loosen the security nut and introduce the steel wire through it.

Once secured, retighten the locking nut.

2.1 Encajar el florón en la pieza de sujeción, realizar un pequeño giro para asegurarlo y apretar los tornillos de seguridad.

2.2 Aflojar la tuerca de seguridad e introducir el cable de acero.

Una vez sujeto, volver a apretar la tuerca de seguridad.