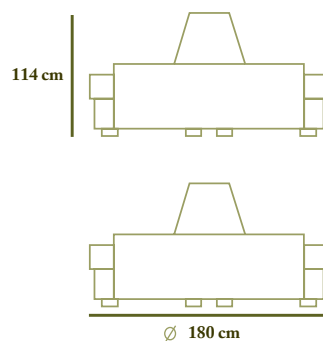
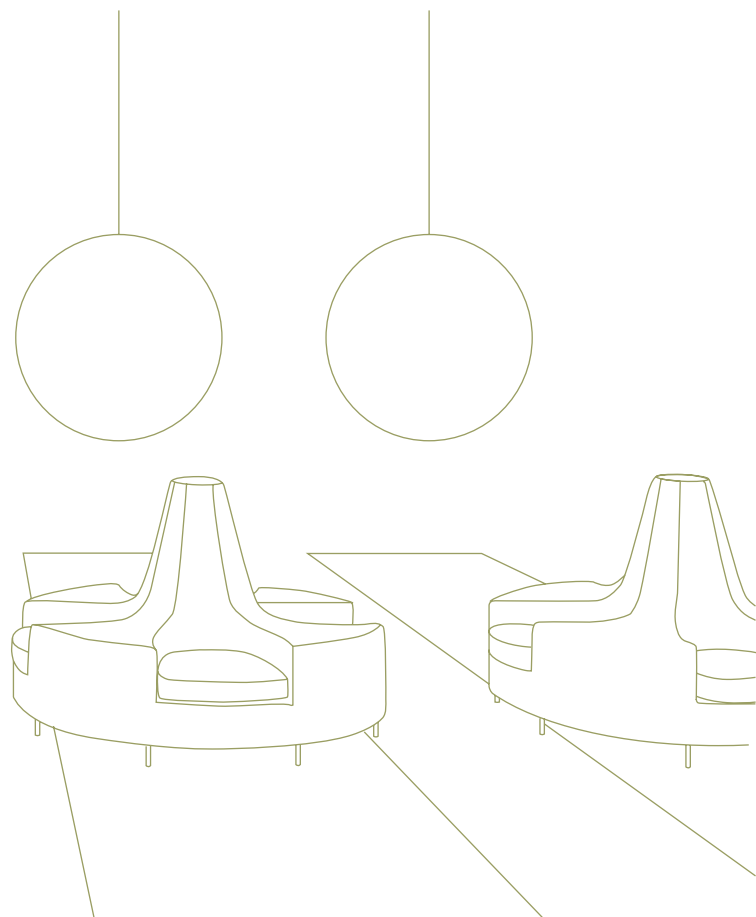


114 cm ALTURA
HEIGHT/HAUTEUR **FONDO 180 cm**
DEPT / FOND

- Las medidas son aproximadas -



CARACTERÍSTICAS TÉCNICAS

Estructura madera de pino reforzado mediante tablex y tablero de partículas.
Suspensión mediante cinchas elásticas.
Asiento en Bultex recubierto de fibra de poliéster.
Asiento reversibles. Patas de acero.

TECHNICAL FEATURES

Pine Wood structure reinforced with tablex and board of particles.
Suspension with springy belts.
Seat cushions stuffed with Bultex covered with polyester fibre.
Seat cushions removable. The steel legs.

CARACTERÍSTIQUES TECHNIQUES

Structure en bois pin renforcé avec du tablex et panneau particules.
Suspensions avec sangles élastiques.
Assises avec du Bultex rembourré de fibre de polyester.
Assises reversibles. Pieds en inox.