



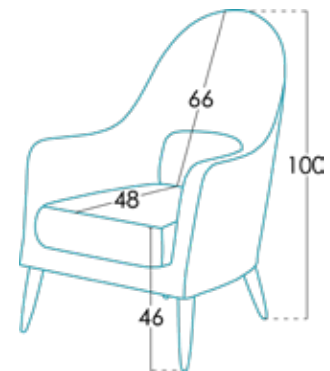
## Medidas

Ancho	72 cm
Alto	100 cm
Fondo	80 cm
Altura asiento	46cm
Altura brazo	62 cm
Altura respaldo	66 cm
Fondo abierto	- cm

## Información técnica

Armazón	Madera pino y tablero
Suspensión asiento	N.E.A.
Suspensión respaldo	Suspensión cincha 80mm
Asiento	Poliuretano 35kg + fibra
Dureza asiento	Tacto dureza medium (blanco)
Respaldo	Fibra Fibersilk 100%
Cojines sueltos	Fibra Fibersilk 100%
Opciones patas	Madera
Colores	Natural/ Nogal / Wengué
Desenfundable	Completo*
Garantía	Armazón y suspensión: de por vida Resto del sofá: 3 años *Ampliación de 6 meses, activándolo en la web.

[¿Quieres saber más?](#)



## Embalaje

Embalaje compuesto por plástico retractilado y cantoneras de protección.

El embalaje nace a la vez que el diseño, **optimizando** éste para que sea sencillo de transportar y ocupe el menor espacio posible, eludiendo el uso innecesario de material en el embalaje.

## Opciones



## Sostenibilidad

Nuestro **diseño es responsable**, minimizando al máximo el impacto de la actividad industrial, optimizando todos los ámbitos del diseño y la producción.

Los productos de Fama están libres de PFCs.

Desde nuestra factoría se recicla el 99,9% de los residuos, siguiendo la **política medioambiental** de la empresa. Obteniendo el certificado "Residuos Cero" de AENOR.



MIRANDA está fabricado por Fama Sofas cuyo sistema de calidad está certificado por AENOR e IQNET, según la norma ISO 9001-2015, con el número de certificado ES-0790/1999 además del certificado de Gestión Medioambiental de acuerdo a la norma ISO 14001-2015.

Todos los modelos han pasado las pruebas exigidas para la concesión de la etiqueta de control de Calidad de los laboratorios de Aidima-Cetem.



FAMA SOFAS S.L.U.  
C/ Dr. Jiménez Díaz s/n - P.O.Box 41  
30510 YECLA ( Murcia ) SPAIN  
Telf: 968751050 / info@fama.es / www.fama.es