

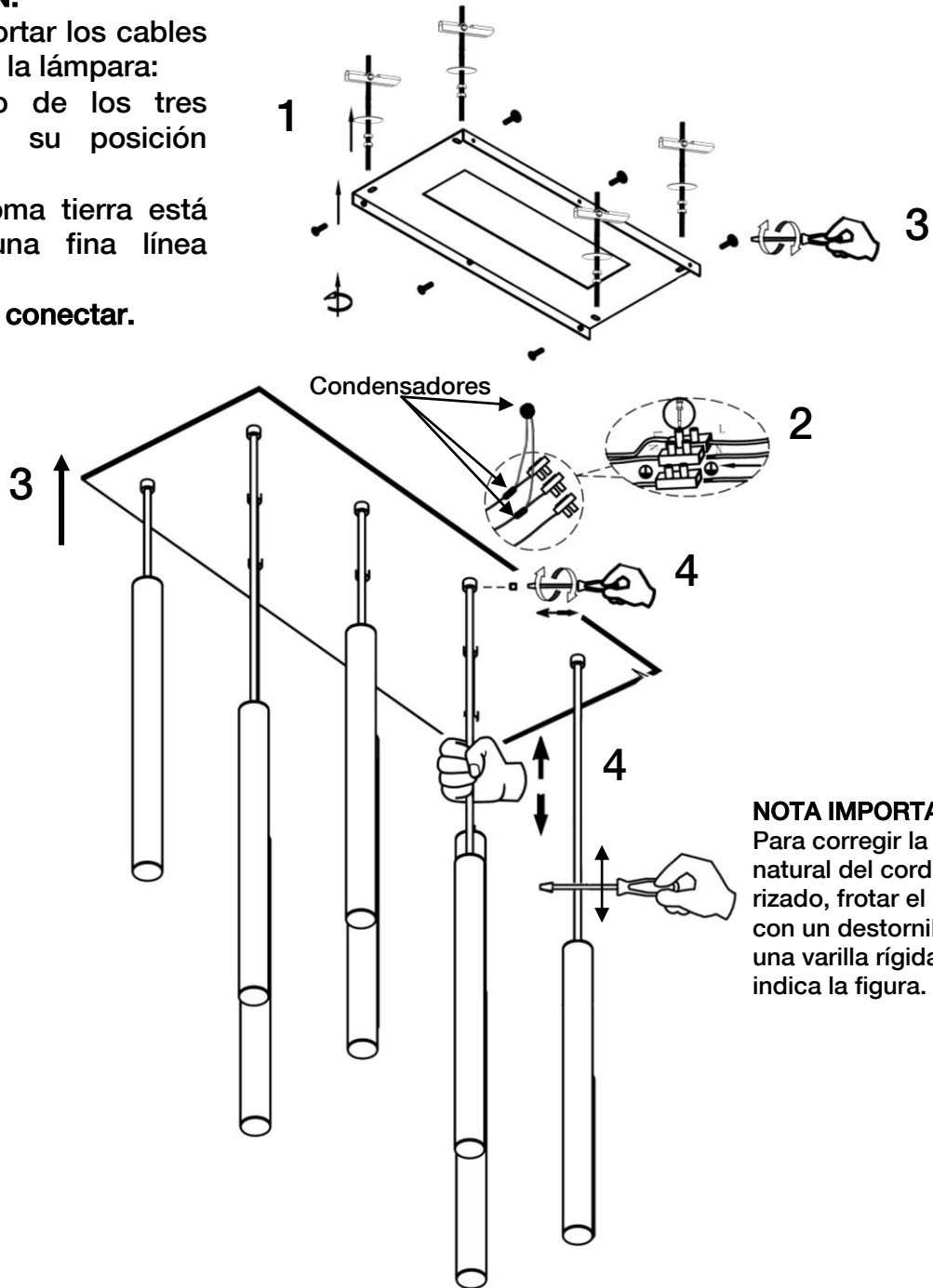
ATENCIÓN: Schuller recomienda que utilice los balancines suministrados en la instalación de esta lámpara.

ATENCIÓN:

En caso de necesitar cortar los cables para reducir la altura de la lámpara para reducir la altura de la lámpara:

- mantenga el juego de los tres condensadores en su posición original.
- **OJO!!!** El cable toma tierra está identificado con una fina línea verde.

Asegúrese antes de conectar.



NOTA IMPORTANTE:
Para corregir la torsión natural del cordón rizado, frotar el cable con un destornillador o una varilla rígida, como indica la figura.

NOTA: Para evitar riesgos, si el cable eléctrico de este artículo sufre algún daño, deberá ser reparado por personal cualificado.

Para ver la ficha técnica de producto completa, puede usar el siguiente código QR:



SCHULLER RECOMIENDA LA COLOCACIÓN DE PROTECTORES DE SOBRETENSIÓN PARA EVITAR LOS DAÑOS EN LOS COMPONENTES ELECTRÓNICOS DE LA LUMINARIA LED.

Disponibles en nuestro catálogo.

Para cualquier duda técnica pongase en contacto con nuestro Departamento Técnico.

Estamos a su servicio en nuestro email irodriguez@schuller.es o en nuestro teléfono 961 601 051 Ext. 229 Rev. 06.23

ASSEMBLING INSTRUCTIONS

ITEM 373378

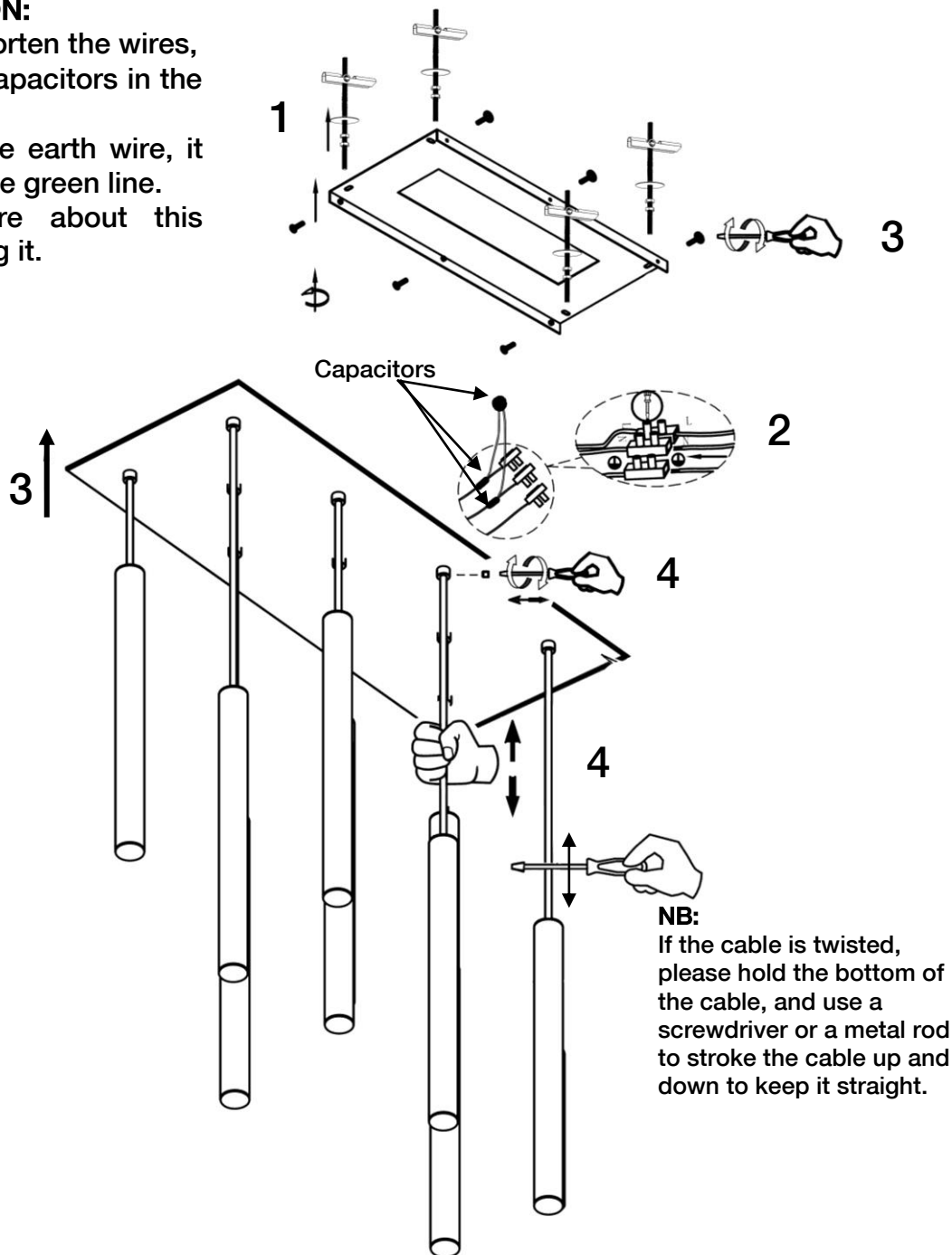
DIMMABLE ITEM

ATTENTION: Schuller recommends to use included special screws when installing this lamp.

ATTENTION:

In case you need to shorten the wires,

- keep the set of 3 capacitors in the original position.
- pay attention to the earth wire, it is marked with a fine green line. Please, make sure about this before reconnecting it.



NOTE: For safety reasons, if the electrical wire of this item has any damage, it must be repaired by qualified staff. You may use the following QR code to view the complete technical data sheet of the product:



SCHULLER RECOMMENDS TO PLACE SURGE PROTECTORS TO AVOID DAMAGES TO THE ELECTRONIC COMPONENTS OF THE LED LUMINAIRE.

Available in our catalogue

If you have any technical questions, please do not hesitate to contact our technical Department.

We are at your disposal in our email: irodriguez@schuller.es