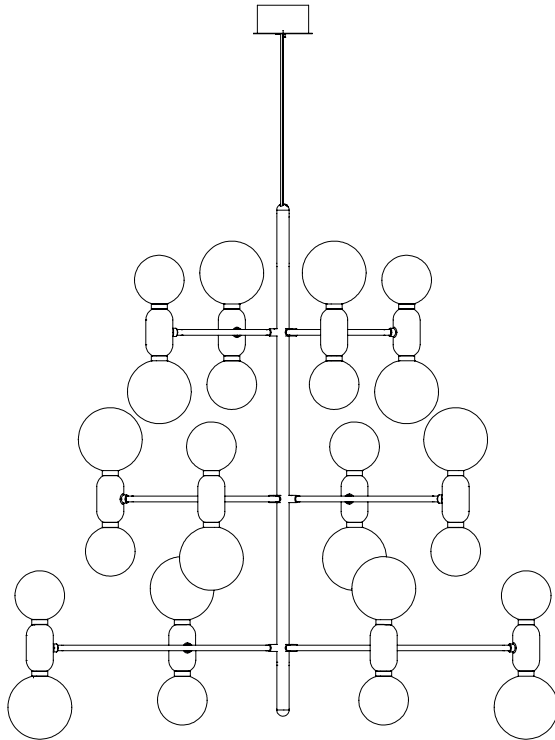
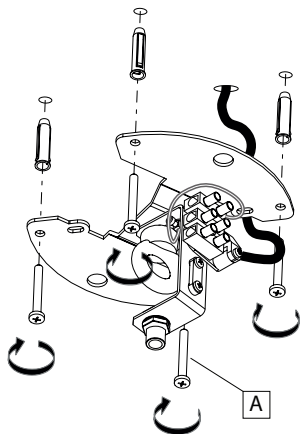


# PARACHILNA



**ABALLS CHANDELIER 12**  
by Jaime Hayón

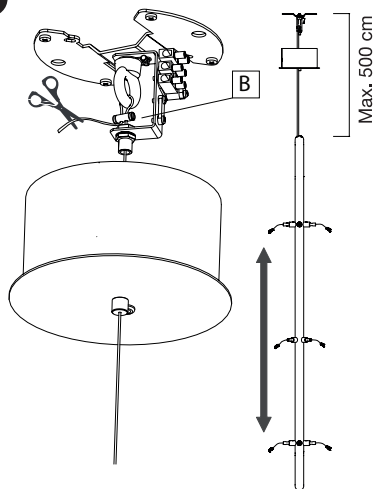
**1** THIS IS A TWO PERSON INSTALLATION  
SE PRECISAN DOS PERSONAS PARA  
LA INSTALACIÓN



**EN** Drill holes in the ceiling positioned according to the template of the ceiling rose and install the screw anchors. Fix the ceiling rose into the ceiling with screws (A).

**ES** Realizar los taladros y colocar los tacos. Posicionar el soporte del florón y fijar con los tornillos (A), realizar la conexión de la red eléctrica.

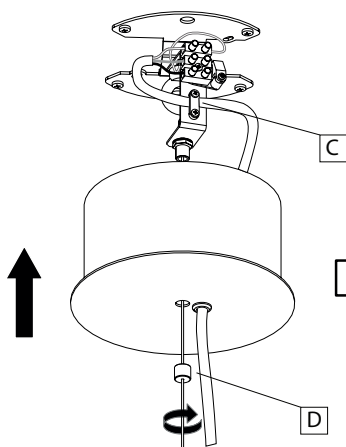
**2**



**EN** Hang the lamp module by the steel wire suspension cable and adjust to desired height using clamp (B). Cut off any excess cable.

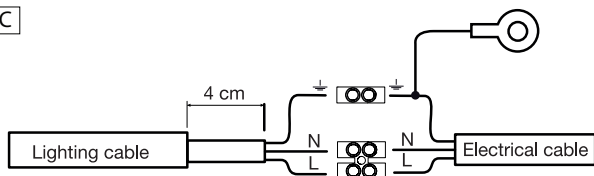
**ES** Suspender la luminaria con el cable de acero, regularla en altura, fijar mediante el prensacables (B) y cortar el cable sobrante.

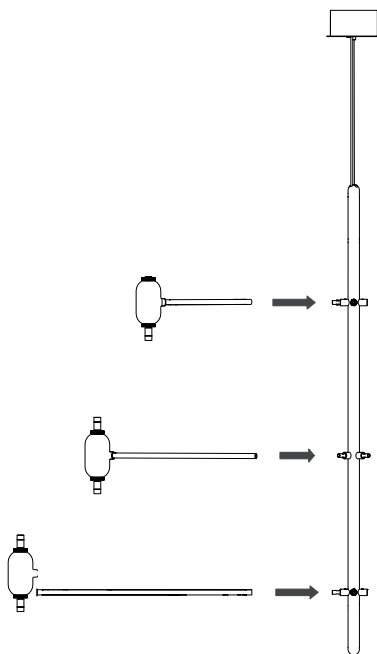
**3**



**EN** Secure and connect the electrical cable to the lamp using clamp (C) following the diagram. Fit the ceiling rose cap and secure it with the knurled screw (D).

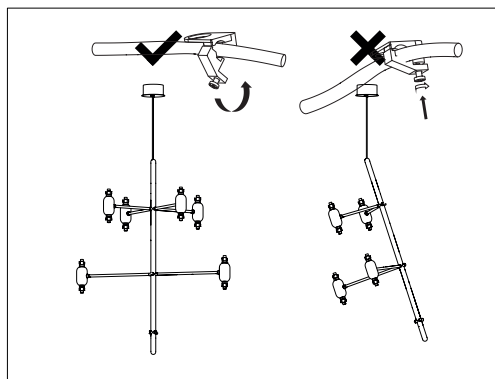
**ES** Asegurar el cable de la luminaria mediante el prensacables (C) que está fijado al florón y realizar la conexión según el diagrama. Subir el cuerpo del florón y fijar mediante el elemento grafilado (D).





### ABALLS CHANDELIER 12

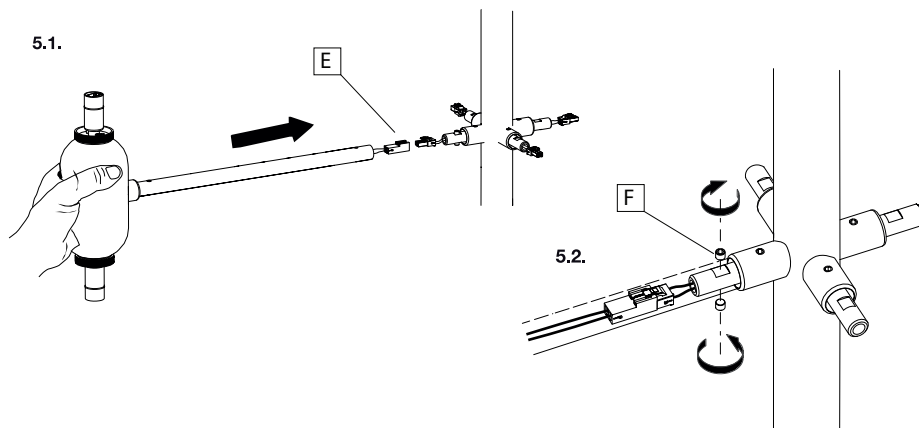
#### ATTENTION !!



**EN** Fit each arm to the central column in the appropriate position according to size. See diagram.  
**ATTENTION:** Ensure arms are unfolded and ceramic pieces are positioned in a symmetrical and balanced manner to avoid the chandelier destabilizing.

**ES** Posicionar cada conjunto "brazo-cerámica" según su tamaño en la posición que corresponda. Ver croquis.  
**ATENCIÓN:** Realizar la distribución de los "brazos-cerámica" de manera simétrica y equilibrada.

5



5.1.

E

5.2.

F

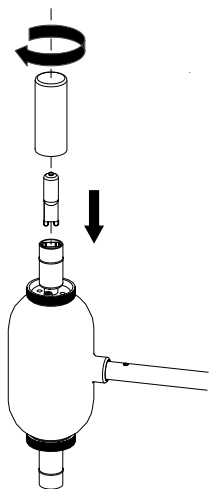
**EN** 5.1. Connect the electrical cables from the arm to the central column at junction (E).

**ES** 5.1. Encajar el "brazo-cerámica", realizar la conexión mediante los conectores (E).

5.2. Fit the arm to the central column, fastening it with screw (F).

5.2. Encajar el brazo hasta hacer tope y fijarlo al cuerpo central mediante el tornillo (F).

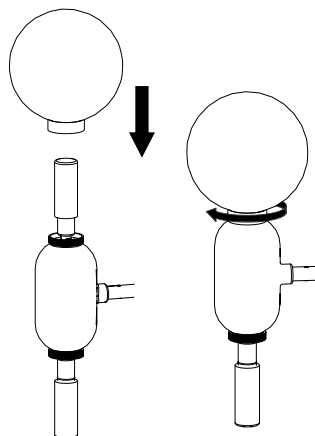
6



**EN** Fit the light bulb and screw the bulb protector onto the lampholder.

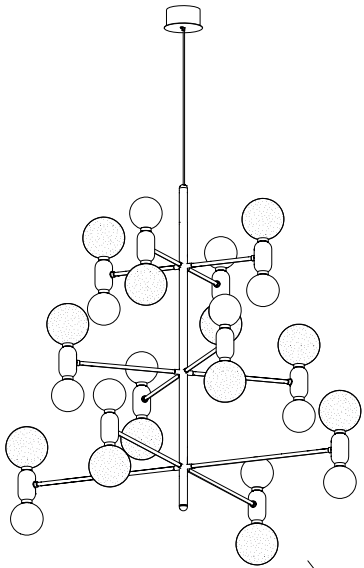
**ES** Colocar las lámparas y roscar los protectores sobre los portalámparas.

7

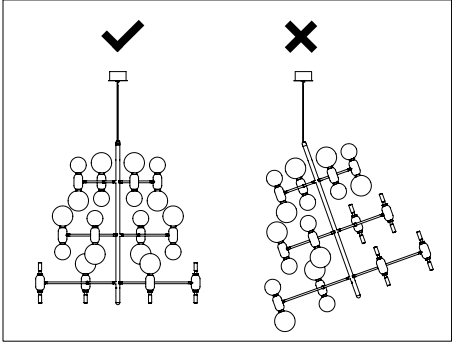


**EN** Fit the glass diffuser by screwing it onto the body of the luminaire.

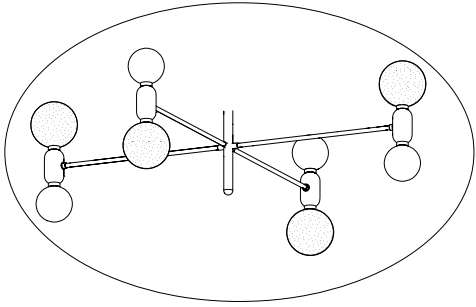
**ES** Posicionar los difusores y enroscarlos a los cuerpos de las luminarias.



ATTENTION !!



- $\varnothing 18$   
12units
- $\varnothing 14$   
12units



**EN**  $\varnothing 18$   $\varnothing 14$  diffusers should be installed according to the diagram.  
ATTENTION: Ensure the diffusers in a symmetrical and balanced manner to avoid the chandelier destabilizing.

**ES** Los difusores de  $\varnothing 18$  y los de  $\varnothing 14$  van distribuidos según croquis.  
ATENCIÓN: Posicionar los difusores de manera simétrica y equilibrada.

## INSTRUCTIONS FOR CORRECT INSTALLATION AND USE

The safety of this fitting can only be guaranteed if these instructions are observed, during both installation and use. Please retain these instructions safety.

- If not familiar with electrical connections, we recommend you contact a qualified electrician.
- When installing and whenever acting on the appliance, ensure that the power supply has been switched off.
- The appliance may in no way be modified or tampered with, any modification may compromise safety causing the appliance to become dangerous.
- PARACHILNA declines all responsibility for products that have been modified.
- Assembly and maintenance of fixture must be performed carefully so as not damage components.
- PARACHILNA will replace merchandise with manufacturing defects only if it is returned to the retailer from which it was purchased.
- PARACHILNA declines any responsibility once a original component might be replaced
- If exposed to direct sunlight, the materials used in this product may show a natural chromatic variation.
- Use only a soft cloth to clean the appliance, dampened with water and soap or mild cleanser if needed for resistant dirt. Do not use alcohol or similar solvent.
- If the external flexible cable or cord of this luminaire is damaged, it shall be exclusively replaced by the manufacturer or his service agent or a similar qualified person in order to avoid a hazard.



The glass in this product has been produced by a craftsman, as evidenced by small imperfections.

## INSTRUCCIONES DE INSTALACIÓN, USO MANTENIMIENTO

La seguridad del aparato sólo puede garantizarse con la condición de que se respeten las siguientes instrucciones, tanto en la fase de instalación como de uso, por lo cual se recomienda conservarlas.

- Se recomienda que la instalación de la luminaria sea efectuada por un profesional.
- Para efectuar la instalación, y siempre que se efectúe alguna operación en el aparato, asegurarse de haber cortado la corriente eléctrica.
- En ningún caso el aparato puede ser modificado o forzado, cualquier modificación puede comprometer la seguridad haciéndolo peligroso.
- PARACHILNA declina cualquier responsabilidad por los productos modificados.
- Las instrucciones de montaje deben seguirse con el máximo rigor para no dañar los componentes.
- PARACHILNA solo procederá a reemplazar un material con defectos de fabricación si viene tramitado a través del punto de venta.
- PARACHILNA no se hace responsable de la sustitución de componentes no originales.
- Si los materiales son expuestos directamente a los rayos solares, pueden sufrir una variación cromática.
- Para la limpieza del aparato, utilizar exclusivamente un paño suave. En caso de suciedad más resistente, humedecer el paño con agua y jabón o un detergente neutro. No emplear nunca alcohol u otro disolvente similar.
- En el caso que se dañe el cable exterior de la luminaria y sea necesario su sustitución, para evitar riesgos solo podrá ser manipulado por el fabricante, distribuidor o una persona altamente cualificada.



Esta etiqueta indica que la manufactura de este cristal es artesanal. Posibles pequeñas imperfecciones son prueba de ello.



**PARACHILNA S.A.**

Filatures 1-8 Colonia Güell

T. +34 936 307 772

08690 Sta. Coloma de Cervelló

Barcelona, Spain

[info@parachilna.eu](mailto:info@parachilna.eu)

[www.parachilna.eu](http://www.parachilna.eu)

08100399000