



Sentada media
Medium padding

FICHA TÉCNICA / SPECIFICATIONS

1. Estructura metálica.
2. Pata metálica cromada. Para otros acabados, consultar.
3. Suspensión de asiento espuma de poliuretano de alta densidad.
4. Suspensión de respaldo espuma de poliuretano de alta densidad.
5. Estructura completamente recubierta con espuma de poliuretano.
6. Asiento tipo "A". Desenfundable
7. Cojín de respaldo con relleno de fibra y picado de espuma de poliuretano de 33 Kg/m³ de densidad, revestido de tejido 100% antialérgico. Desenfundable en tela, no desenfundable en piel.
8. Costura vivo. Para otras opciones de costura consultar.

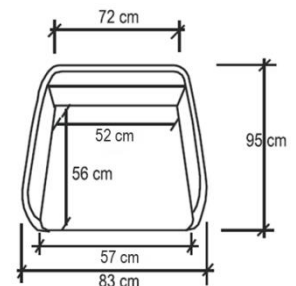
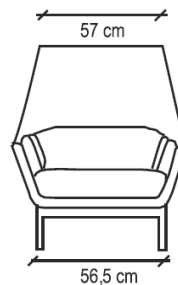
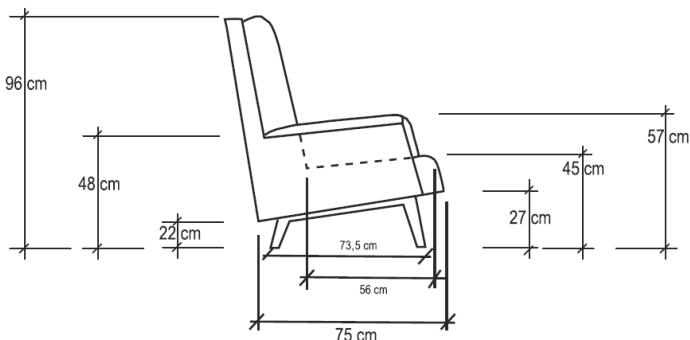


1. Metal frame.
2. Metal chromed legs. Please, check the Feet section to find out more colours.
3. Seat suspension by high density polyurethane foam.
4. Back suspension by high density polyurethane foam.
5. Frame fully covered with polyurethane foam.
6. Seat type "A". Removable cover.
7. Back cushion filled with polyester fibre mixed with 33 Kg/m³ density shredded polyurethane foam with 100% anti-allergic cover. Removable cover with fabric covering, and non-removable cover with leather covering.
8. Piping seam. Please ask for other optional seams.



Asiento tipo A "Bloque" / Seat type A "Block"

1. Espuma poliuretano densidad 33 kg/m³ / Polyurethane foam, density 33 kg/m³
2. Fibra acrílica / Acrylic fiber





Assise moyenne
 Вискожесткость
 сидений-средняя

CARACTÉRISTIQUES TECHNIQUES/ТЕХНИЧЕСКИЕ ХАРАКТЕРИСТИКИ

1. Structure en métal.
2. Piètement en métal. Pour d'autres couleurs, veuillez nous consulter.
3. Suspension de assise par mousse de polyuréthane haute densité.
4. Suspensions du dossier par mousse de polyuréthane haute densité.
5. Structure entièrement revêtue de mousse polyuréthane.
6. Assise type « A ». Déhoussable.
7. coussin de dossier rembourré de fibre de polyester et flocons de mousse polyuréthane densité 33 kg/m³, revêtu en tissu 100% antiallergique. Déhoussable si revêtement en tissu, non dehoussable en cuir.
8. Couture standard: Par liseré



1. Металлический каркас.
2. Металлический ножки. Другие расцветки см. раздел «Модели ножек»
3. Поддержка сидений из пенополиуретана высокой плотности
4. Поддержка спинок из пенополиуретана высокой плотности
5. Каркас полностью покрыт полиуретановой пеной.
6. Сидение типа «А». Чехол съемный.
7. Подушки спинки дивана с наполнением из полиэстерового волокна и измельченной полиуретановой пены плотностью 33 кг/м³, покрыты 100% гипоаллергенной тканью. Со съемными чехлами в ткани и несъемными в коже.
8. Шов с кантом.



Coussin de siège type A « Bloc » / Сидение типа А « Блок »

1. Mousse de polyuréthane densité 33 kg/m³ / Полиуретановая пена плотностью 33 кг/м³.
2. Fibre acrylique / Акриловое волокно.

