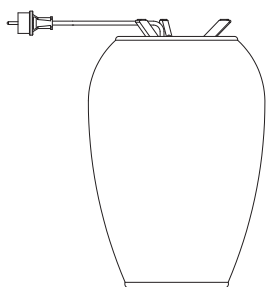


Instrucciones de montaje
Assembly instructions



Alex Fernández Camps
&
Gonzalo Milà
Amphora

DATOS / DATA

LUMINARIA / LIGHT: Amphora
TIPOLOGIA / TYPOLOGY: PIE - FLOOR
AÑO / YEAR: 2018

TESTS

Este producto ha sido sometido a las pruebas de seguridad eléctrica: continuidad, aislamiento, rigidez dieléctrica y toma tierra.

This product has been subjected to the electrical safety test for: continuity, insulation, dielectric strength.

INSTRUCCIONES DE LIMPIEZA CLEANING INSTRUCTIONS

No emplear alcohol ni disolventes, utilizar un paño suave. Se recomienda limpieza en seco de las pantallas.

Do not use alcohol or solvents, use only a soft cloth.

Tels.: +34 93 871 31 52 / +34 93 844 47 54
Fax: +34 93 846 20 89
e-mail: info@bover.es
e-mail: export@bover.es
www.bover.es

Avinguda Catalunya, 173
Pol. Ind. Sud
08440 Cardedeu
Barcelona - Spain

BOVER II. LUMINACIÓ & MOBILIARI SL

bover



Aislamiento básico más aislamiento secundario o ambos sustituidos por un aislamiento reforzado.
Toma de tierra: excluida.

Basic insulation plus second insulation or both replaced by reinforced insulation. grounding: Excluded.



Todos los productos están fabricados siguiendo las normas de seguridad y electromagnetismo de Europa: EN 60598-1, EN 60598-2-1, EN 60598-2-4 y marcado CE.

All products are manufactured according to the set safety and electromagnetism standards of Europe: EN 60598-1, EN 60598-2-1, EN 60598-2-4 and marked CE.



LED 8W



DATOS TÉCNICOS / TECHNICAL DATA

Luminaria apta para exterior. IP65
Factor de potencia: > 0.9
Vatios de la Luminaria: 8W
Tensión de entrada: 230V - 50Hz

*Light for outdoor . IP65
Power factor: > 0.9
Luminaire's Watts: 8 W
Input voltage: 230V - 50Hz*

R33001 ANCLAJE / ANCHORAGE



TORNILLERÍA INCLUIDA / FIXINGS INCLUDED

3 x Tornillo DIN 7976 Ø4.8X38 A2 INOX
3 x Arandela DIN 9021 Ø5,3 A2 INOX
3 x Taco fijacion Nº 6 Nylon

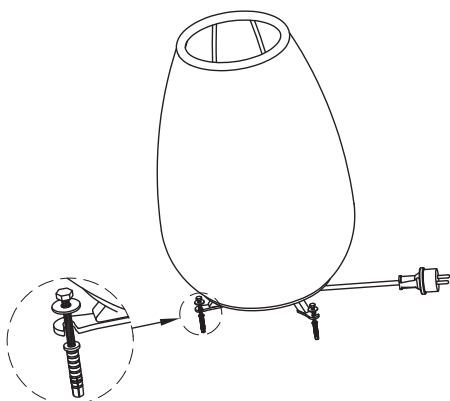
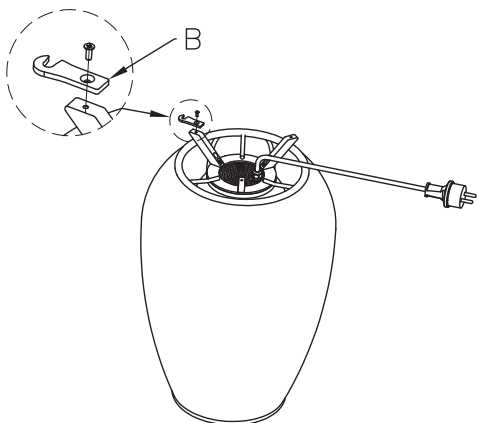
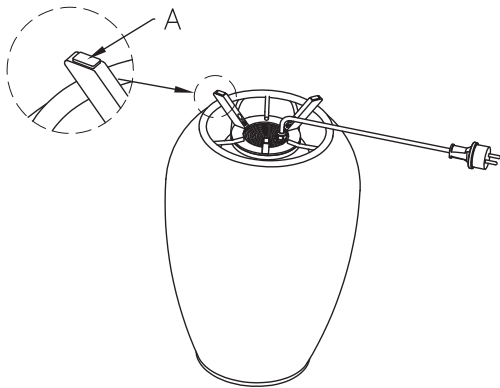
3 x Screw DIN 7976 Ø4.8X38 A2 INOX
3 x Washer DIN 9021 Ø5,3 A2 INOX
3 x Wall fixing Nº 6 Nylon



INSTRUCCIONES DE MONTAJE ASSEMBLY INSTRUCTIONS

Retirar las protecciones A de la luminaria.
Fijar los anclajes B a las patas de la luminaria.
Preinstalar los tacos con los tornillos y las arandelas (según dimensión del croquis), posicionar la luminaria y bloquear los tornillos.

Take away the A protections of the feet
Secure the B brackets to the feet.
Preinstall the anchors with their screws and washers paying attention to the sketch in the right.
Place the luminaire, matching the screws with the brackets, twist and firmly screw.



IMPORTANTE / IMPORTANT

Desconectar la conexión de red antes de ser manipulada.
Disconnect from the mains before handling.

NOTA DE AVISO / NOTE

En caso de deterioro o rotura del difusor o las juntas deben ser reemplazados, de lo contrario la luminaria perderá la protección.

In case of damage or breakage of the diffuser or joints they must be replaced, otherwise the lamp will lose protection.

NOTA DE AVISO / NOTE

Si el cable flexible o cordón de esta luminaria está dañado, debe sustituirse exclusivamente por el fabricante o su servicio técnico o una persona de cualificación equivalente con objeto de evitar cualquier riesgo.

In case the flexible wire gets damaged, it must be replaced only and exclusively by the manufacturer, its technical service or any other qualified person in order to avoid risk.

NOTA DE AVISO / NOTE

Por las características de su proceso productivo, los LEDs incluidos en las luminarias pueden mostrar una ligera variación en el tipo de luz.

Due to LED manufacturing process characteristics, luminaires including this light source may have a slight variation in the light tone.

