

**TI-ZAS**

designed by  
**FERNANDO MARTÍNEZ**

## TI-ZAS

Con la extrusión del aluminio y del policarbonato hemos creado estos "trazos de tiza" de diseño minimalista, muy modular y versátil, iluminados mediante un PCB-LED. La distribución de sus líneas nos permite combinaciones múltiples. Ahora también disponible en aplique.

## TI-ZAS

*With the extrusion of aluminium and polycarbonate we have created these "chalk traces" at minimalist design, very modular and versatile, illuminated by a PCB-LED. The distribution of their lines allows us multiple combinations. Now also available in wall light.*



## TI-ZAS plafones / TI-ZAS ceiling lights

### REF.

27041/100

H 6.3 

### PLAFÓN / SURFACE LIGHT

IP20

3.6 

101

### MATERIAL

Aluminio y policarbonato  
Aluminium & polycarbonate

### ACABADO / FINISH

Blanco mate / Matt white  
Negro mate / Matt black  
Hormigón / Concrete  
Difusor: blanco óptico / Diffuser: Optic white

### INSTALACIÓN / INSTALLATION

- PCB-LED 17.2W 700mA   

2700K 1233lm


3000K 1284lm

4000K 1344lm

CRI ≥ 90

### REF.

27041/150

H 6.3 

### PLAFÓN / SURFACE LIGHT

IP20

3.6 

151

### MATERIAL

Aluminio y policarbonato  
Aluminium & polycarbonate

### ACABADO / FINISH

Blanco mate / Matt white  
Negro mate / Matt black  
Hormigón / Concrete  
Difusor: blanco óptico / Diffuser: Optic white

### INSTALACIÓN / INSTALLATION

- PCB-LED 25.8W 700mA   

2700K 1849lm

3000K 1926lm

4000K 2006lm

CRI ≥ 90

### REF.

27041/125

H 6.3 

### PLAFÓN / SURFACE LIGHT

IP20

3.6 

126

### MATERIAL

Aluminio y policarbonato  
Aluminium & polycarbonate

### ACABADO / FINISH

Blanco mate / Matt white  
Negro mate / Matt black  
Hormigón / Concrete  
Difusor: blanco óptico / Diffuser: Optic white

### INSTALACIÓN / INSTALLATION

- PCB-LED 21.5W 700mA   

2700K 1541lm


3000K 1605lm

4000K 1680lm

CRI ≥ 90

### REF.

27041/225

H 6.3 

### PLAFÓN / SURFACE LIGHT

IP20

3.6 

226




### MATERIAL

Aluminio y policarbonato  
Aluminium & polycarbonate

### ACABADO / FINISH

Blanco mate / Matt white  
Negro mate / Matt black  
Hormigón / Concrete  
Difusor: blanco óptico / Diffuser: Optic white

### INSTALACIÓN / INSTALLATION

- PCB-LED 38.7W 700mA   

2700K 2774lm

3000K 2889lm

4000K 3024lm

CRI ≥ 90

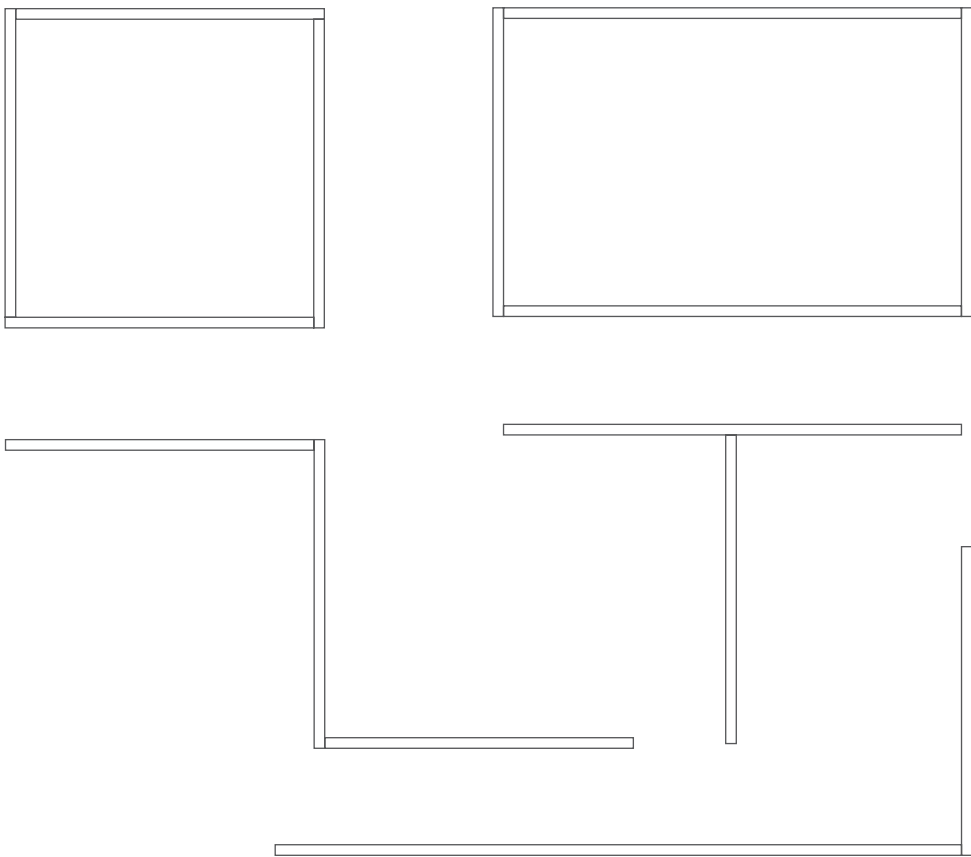
 dim DALI

 dim PUSH

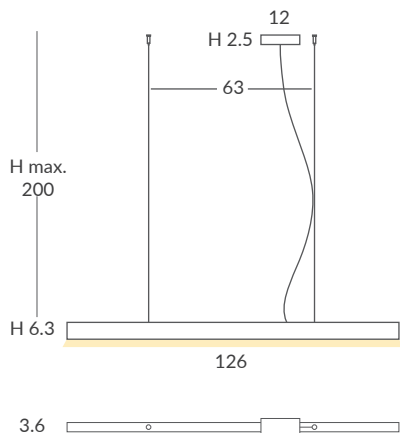
 dim Casambi

Archivos 3D y ficheros fotométricos disponibles / 3D and photometric files available

MÚLTIPLES COMBINACIONES / MULTIPLE COMBINATIONS  
Uniones a 90° / Joint at 90°



## TI-ZAS colgantes / TI-ZAS suspensions



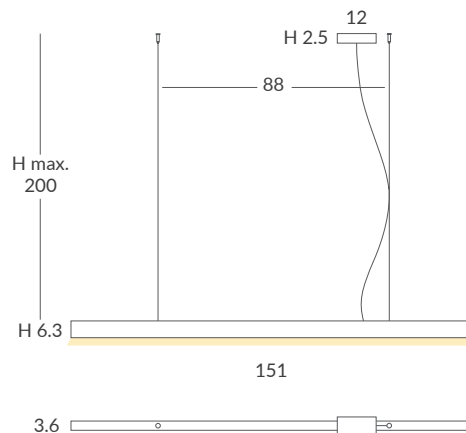
**REF.**  
27841/125

**COLGANTE / SUSPENSION**  
IP20

**MATERIAL**  
Aluminio y policarbonato  
*Aluminium & polycarbonate*

**ACABADO / FINISH**  
Blanco mate, negro mate y hormigón  
*Matt white, matt black and concrete*  
Difusor: blanco óptico / *Diffuser: Optic white*

**INSTALACIÓN / INSTALLATION**  
- PCB-LED 21.5W 700mA  
2700K 1541lm  
3000K 1605lm  
4000K 1680lm  
CRI ≥ 90



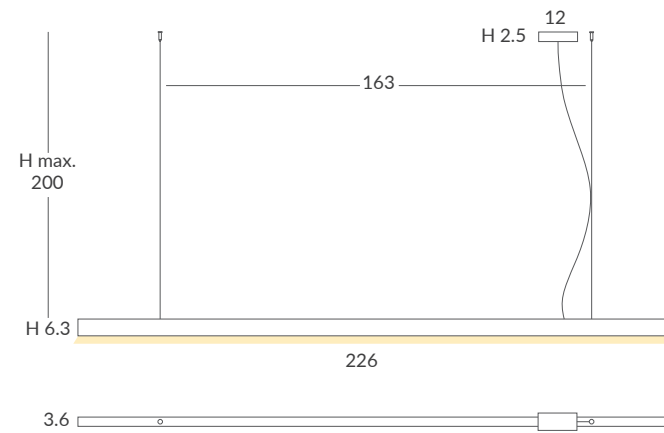
**REF.**  
27841/150

**COLGANTE / SUSPENSION**  
IP20

**MATERIAL**  
Aluminio y policarbonato  
*Aluminium & polycarbonate*

**ACABADO / FINISH**  
Blanco mate, negro mate y hormigón  
*Matt white, matt black and concrete*  
Difusor: blanco óptico / *Diffuser: Optic white*

**INSTALACIÓN / INSTALLATION**  
- PCB-LED 25.8W 700mA  
2700K 1849lm  
3000K 1926lm  
4000K 2006lm  
CRI ≥ 90



**REF.**  
27841/225

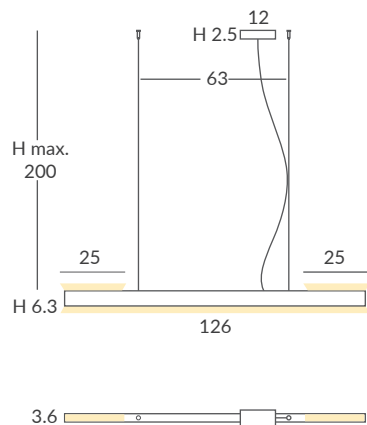
**COLGANTE / SUSPENSION**  
IP20

**MATERIAL**  
Aluminio y policarbonato  
*Aluminium & polycarbonate*

**ACABADO / FINISH**  
Blanco mate, negro mate y hormigón  
*Matt white, matt black and concrete*  
Difusor: blanco óptico / *Diffuser: Optic white*

**INSTALACIÓN / INSTALLATION**  
- PCB-LED 38.7W 700mA  
2700K 2774lm  
3000K 2889lm  
4000K 3024lm  
CRI ≥ 90

## TI-ZAS colgantes (luz indirecta) / TI-ZAS suspensions (indirect lighting)



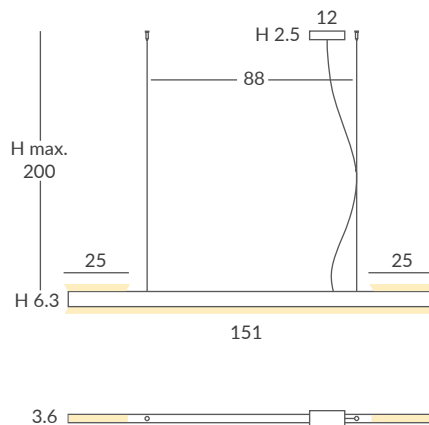
REF.  
27841/125S

**COLGANTE / SUSPENSION**  
+ Luz indirecta / + Indirect lighting  
IP20

**MATERIAL**  
Aluminio y policarbonato /  
Aluminium & polycarbonate

**ACABADO / FINISH**  
Blanco mate, negro mate y hormigón  
Matt white, matt black and concrete  
Difusor: blanco óptico / Diffuser: Optic white

**INSTALACIÓN / INSTALLATION**  
- PCB-LED 30.1W 700mA  
2700K 2157lm  
3000K 2247lm  
4000K 2352lm  
CRI ≥ 90



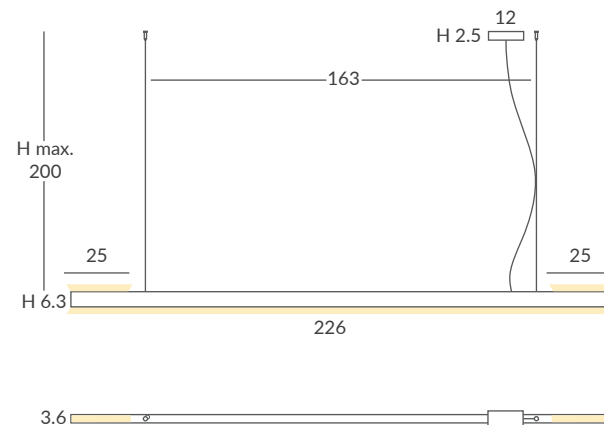
REF.  
27841/150S

**COLGANTE / SUSPENSION**  
+ Luz indirecta / + Indirect lighting  
IP20

**MATERIAL**  
Aluminio y policarbonato /  
Aluminium & polycarbonate

**ACABADO / FINISH**  
Blanco mate, negro mate y hormigón  
Matt white, matt black and concrete  
Difusor: blanco óptico / Diffuser: Optic white

**INSTALACIÓN / INSTALLATION**  
- PCB-LED 34.4W 700mA  
2700K 2465lm  
3000K 2568lm  
4000K 2688lm  
CRI ≥ 90



REF.  
27841/225S

**COLGANTE / SUSPENSION**  
+ Luz indirecta / + Indirect lighting  
IP20

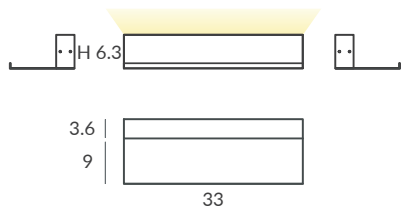
**MATERIAL**  
Aluminio y policarbonato /  
Aluminium & polycarbonate

**ACABADO / FINISH**  
Blanco mate, negro mate y hormigón  
Matt white, matt black and concrete  
Difusor: blanco óptico / Diffuser: Optic white

**INSTALACIÓN / INSTALLATION**  
- PCB-LED 47.3W 700mA  
2700K 3390lm  
3000K 3531lm  
4000K 3696lm  
CRI ≥ 90



## TI-ZAS apliques / TI-ZAS wall lamps



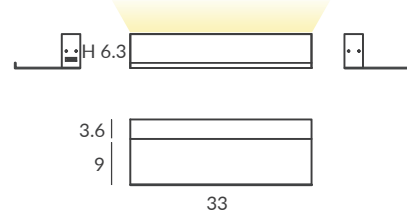
**REF.**  
27941

**APLIQUE / WALL LAMP**  
IP20

**MATERIAL**  
Aluminio y policarbonato /  
*Aluminium & polycarbonate*

**ACABADO / FINISH**  
Blanco mate / *Matt white*  
Negro mate / *Matt black*  
Difusor: blanco óptico  
*Diffuser: Optic white*

**INSTALACIÓN / INSTALLATION**  
PCB LED 4.5W 700mA  
- 2700K 266lm  
- 3000K 277lm  
- 4000K 290lm  
CRI ≥ 90



**REF.**  
27941/U

**APLIQUE / WALL LAMP**  
**+USB**  
IP20

**MATERIAL**  
Aluminio y policarbonato /  
*Aluminium & polycarbonate*

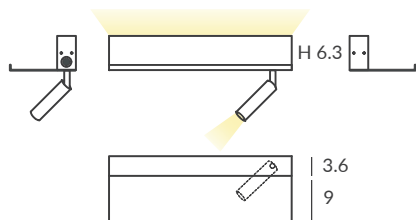
**ACABADO / FINISH**  
Blanco mate / *Matt white*  
Negro mate / *Matt black*  
Difusor: blanco óptico  
*Diffuser: Optic white*

**INSTALACIÓN / INSTALLATION**  
PCB LED 4.5W 700mA  
- 2700K 266lm  
- 3000K 277lm  
- 4000K 290lm  
CRI ≥ 90

Conexión USB / *With USB connection*



## TI-ZAS apliques con foco / TI-ZAS wall lamps with spotlight



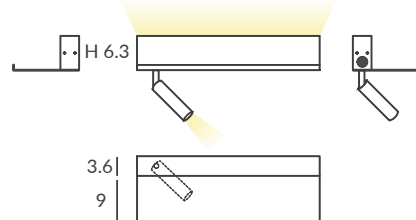
REF.  
27942-DER

**APLIQUE CON FOCO /  
WALL LAMP WITH SPOTLIGHT**  
IP20

**MATERIAL**  
Aluminio y policarbonato /  
Aluminium & polycarbonate

**ACABADO / FINISH**  
Blanco mate / *Matt white*  
Negro mate / *Matt black*  
Difusor: blanco óptico  
*Diffuser: Optic white*

**INSTALACIÓN / INSTALLATION**  
PCB LED 4.5W 700mA  
- 2700K 266lm  
- 3000K 277lm  
- 4000K 290lm  
CRI ≥ 90  
Foco / *Spot* LED 3W 4000K



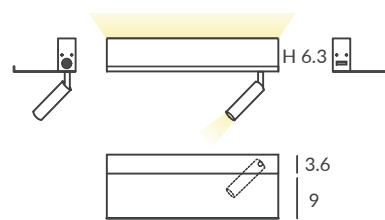
REF.  
27942-IZQ

**APLIQUE CON FOCO /  
WALL LAMP WITH SPOTLIGHT**  
IP20

**MATERIAL**  
Aluminio y policarbonato /  
Aluminium & polycarbonate

**ACABADO / FINISH**  
Blanco mate / *Matt white*  
Negro mate / *Matt black*  
Difusor: blanco óptico  
*Diffuser: Optic white*

**INSTALACIÓN / INSTALLATION**  
PCB LED 4.5W 700mA  
- 2700K 266lm  
- 3000K 277lm  
- 4000K 290lm  
CRI ≥ 90  
Foco / *Spot* LED 3W 4000K



REF.  
27942/U-DER

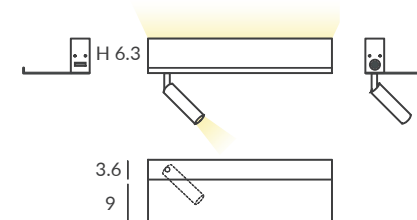
**APLIQUE CON FOCO /  
WALL LAMP WITH SPOTLIGHT**  
**+USB**  
IP20

**MATERIAL**  
Aluminio y policarbonato /  
Aluminium & polycarbonate

**ACABADO / FINISH**  
Blanco mate / *Matt white*  
Negro mate / *Matt black*  
Difusor: blanco óptico  
*Diffuser: Optic white*

**INSTALACIÓN / INSTALLATION**  
PCB LED 4.5W 700mA  
- 2700K 266lm  
- 3000K 277lm  
- 4000K 290lm  
CRI ≥ 90  
Foco / *Spot* LED 3W 4000K

Conexión USB / *With USB connection*



REF.  
27942/U-IZQ

**APLIQUE CON FOCO /  
WALL LAMP WITH SPOTLIGHT**  
**+USB**  
IP20

**MATERIAL**  
Aluminio y policarbonato /  
Aluminium & polycarbonate

**ACABADO / FINISH**  
Blanco mate / *Matt white*  
Negro mate / *Matt black*  
Difusor: blanco óptico  
*Diffuser: Optic white*

**INSTALACIÓN / INSTALLATION**  
PCB LED 4.5W 700mA  
- 2700K 266lm  
- 3000K 277lm  
- 4000K 290lm  
CRI ≥ 90  
Foco / *Spot* LED 3W 4000K

Conexión USB / *With USB connection*





27942/U-IZQ



27942-DER