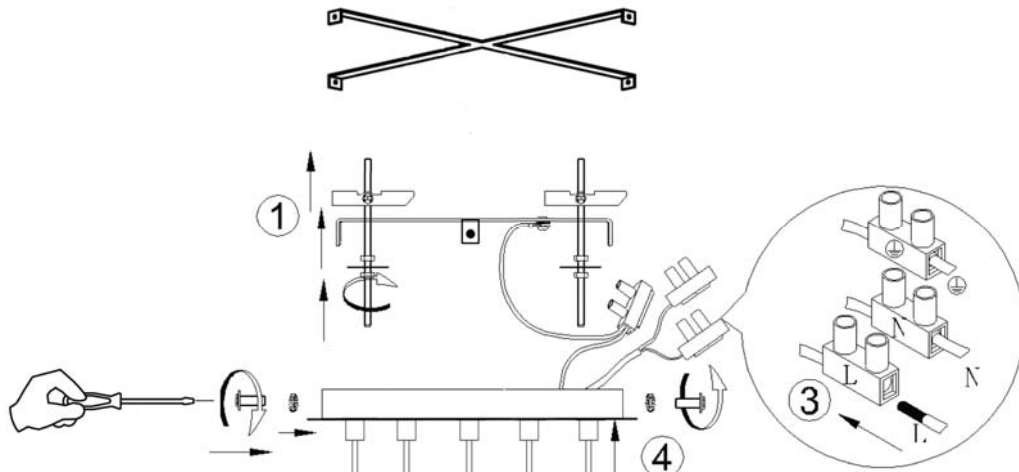


INSTRUCCIONES DE MONTAJE

ARTÍCULO 752268

MODELO DIMABLE

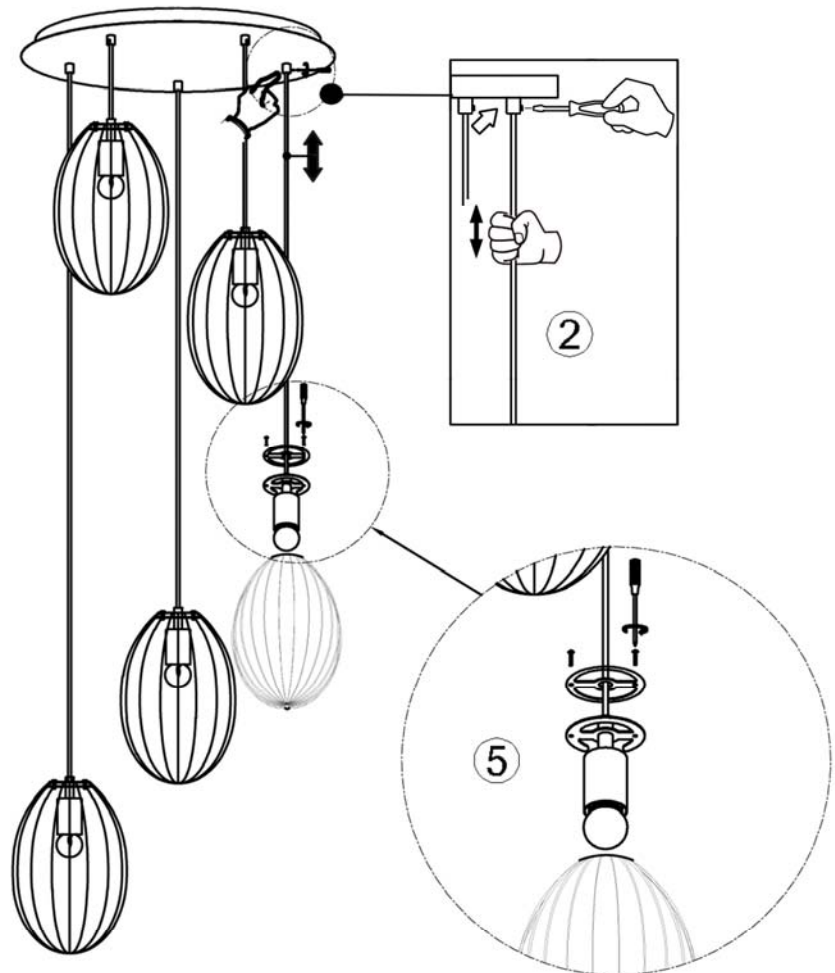
ATENCIÓN: Schuller recomienda que utilice los balancines suministrados en la instalación de esta lámpara.



LA FABRICACIÓN ARTESANAL DE ESTA TULIPA DE CRISTAL PERMITE LIGERAS IMPERFECCIONES ACEPTADAS POR NUESTRO CONTROL DE CALIDAD.

NOTA

Para colocar las tulipas a la altura deseada, ajustar la longitud de los cables antes de instalar. Schuller recomienda realizar el montaje y la manipulación de este artículo entre dos personas.



NOTA

Antes de terminar de apretar los tornillos, girar la tulipa hasta que quede en posición vertical.

Para ver la ficha técnica de producto completa, puede usar el siguiente código QR:

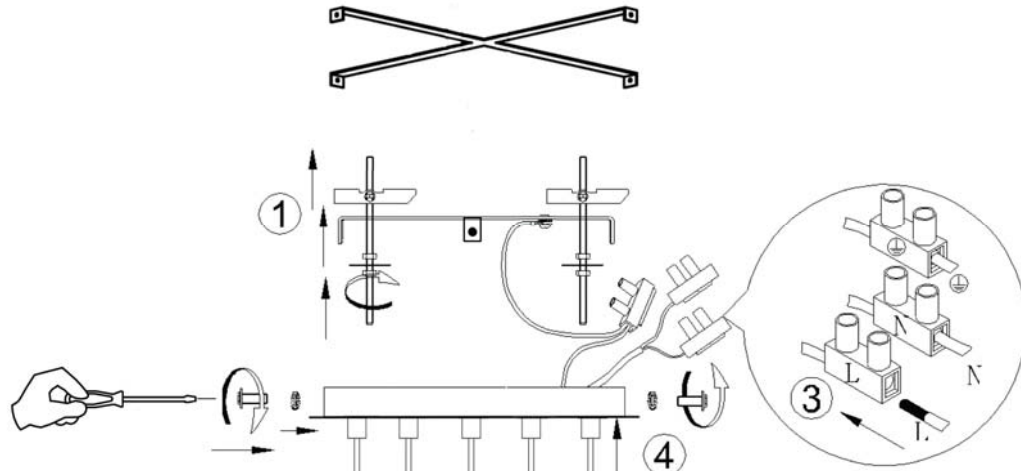


ASSEMBLING INSTRUCTIONS

ITEM 752268

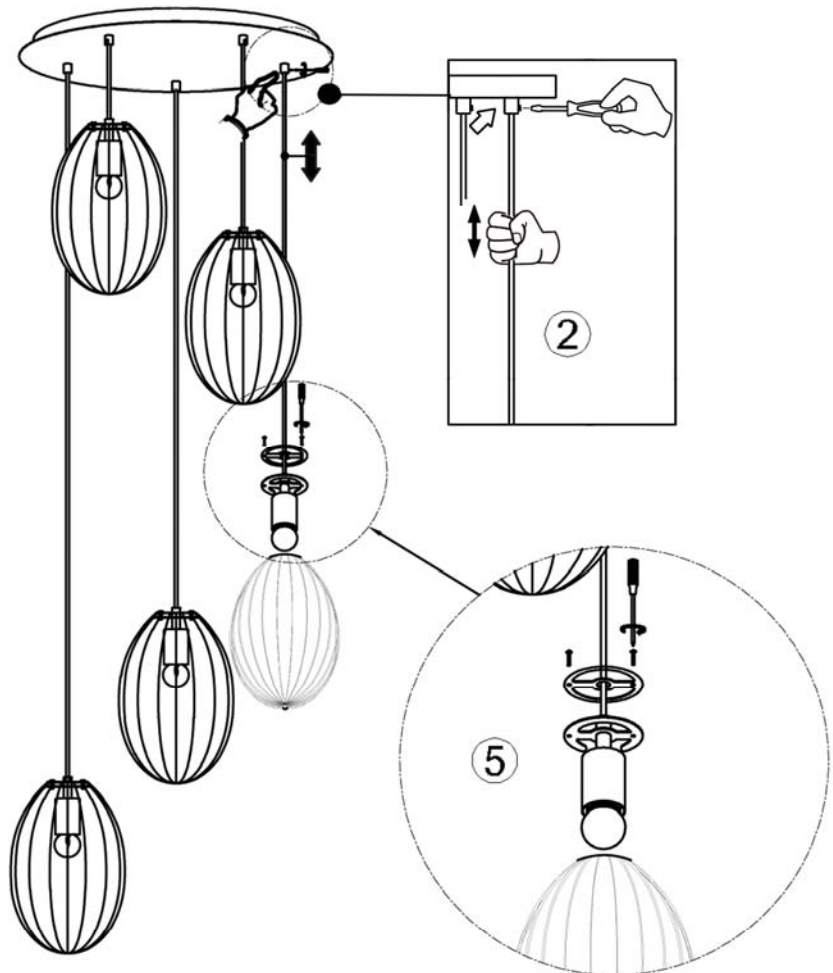
DIMMABLE ITEM

CAUTION: Schuller recommends to use included special screws when installing this lamp.



CRAFTMAN PRODUCTION FOR THIS GLASS SHADE ALLOWS SMALL IMPERFECTIONS CHECKED BY OUR QUALITY CONTROL

NOTE
To position the lampshades at the desired height, adjust the length of the cables before installing. Schuller recommends that two people assemble and handle this item.



NOTE
Before ending tightening the screws, rotate the glass shade until it is in vertical position.

You may use the following QR code to view the complete technical data sheet of the product:



If you have any technical questions, please do not hesitate to contact our technical Department. We are at your disposal in our email: irodriguez@schuller.es