

AVATAR

TWIST

designed by
FERNANDO MARTÍNEZ

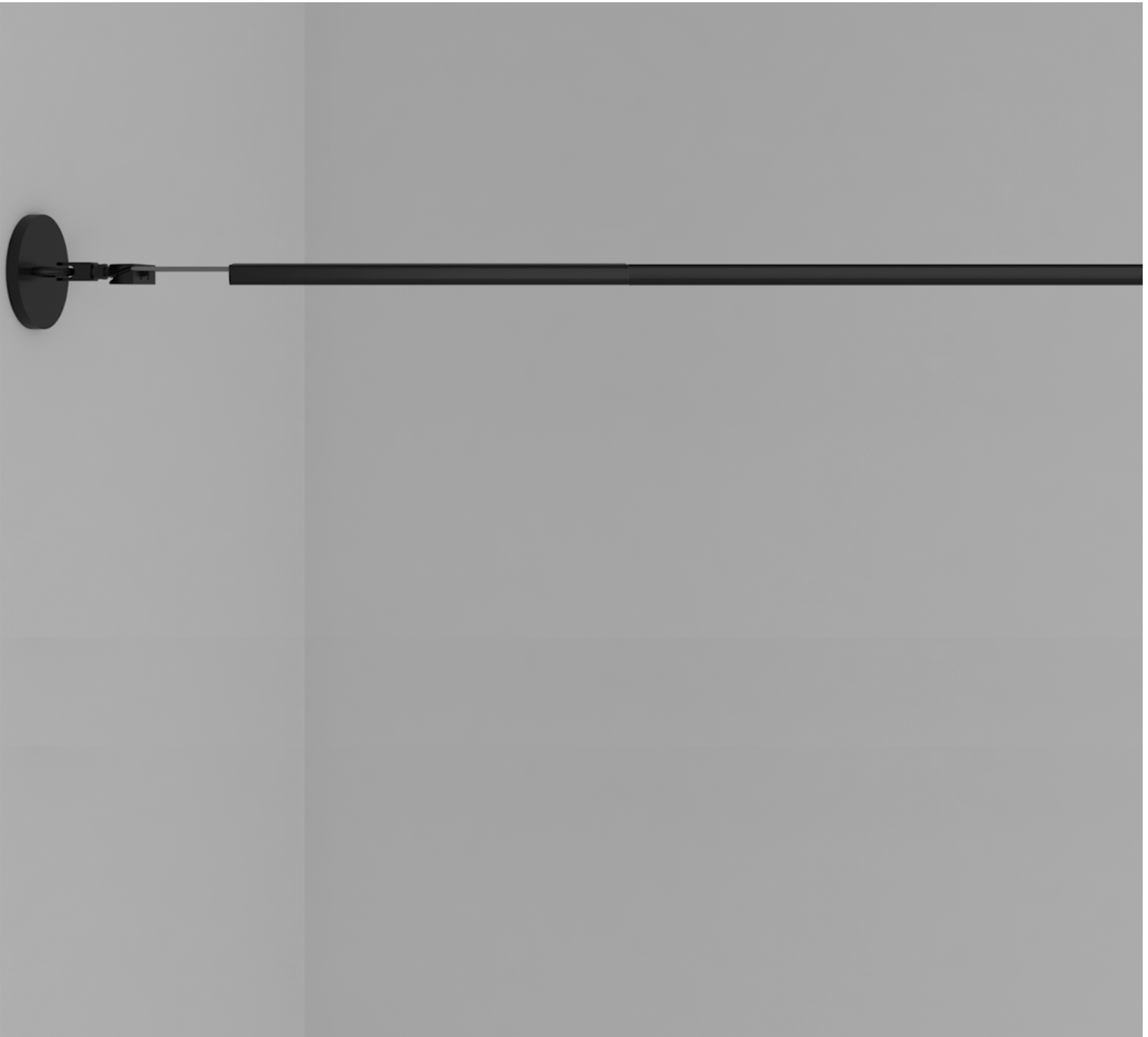
ole 

AVATAR

Nuestro premiado modelo AVATAR evoluciona. Con un perfil levemente más ancho que el modelo original, AVATAR TWIST ha sido creado con un sistema que permite una rotación de 360° una vez instalado. Y además, aumentamos su longitud hasta 10 metros. Solo tu imaginación pondrá límites a las múltiples posibilidades de este concepto de iluminación.

AVATAR

An evolution of our award-winning AVATAR model. With a slightly wider profile than the original model, AVATAR TWIST has been created with a system that allows a rotation of 360° once installed. In addition, we have increased its length to 10 meters. Only your imagination will put limits to the multiple possibilities of this lighting concept.



AVATAR TWIST

ALZADO/ ELEVATION

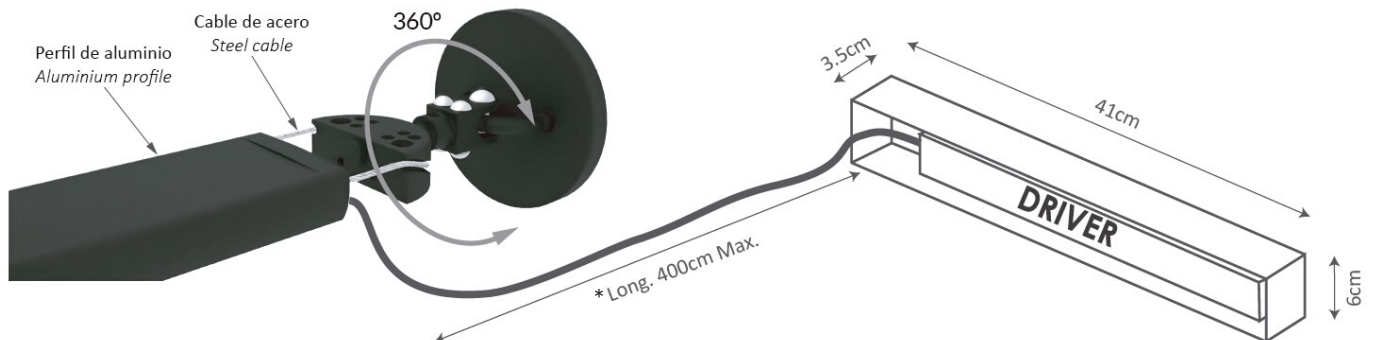
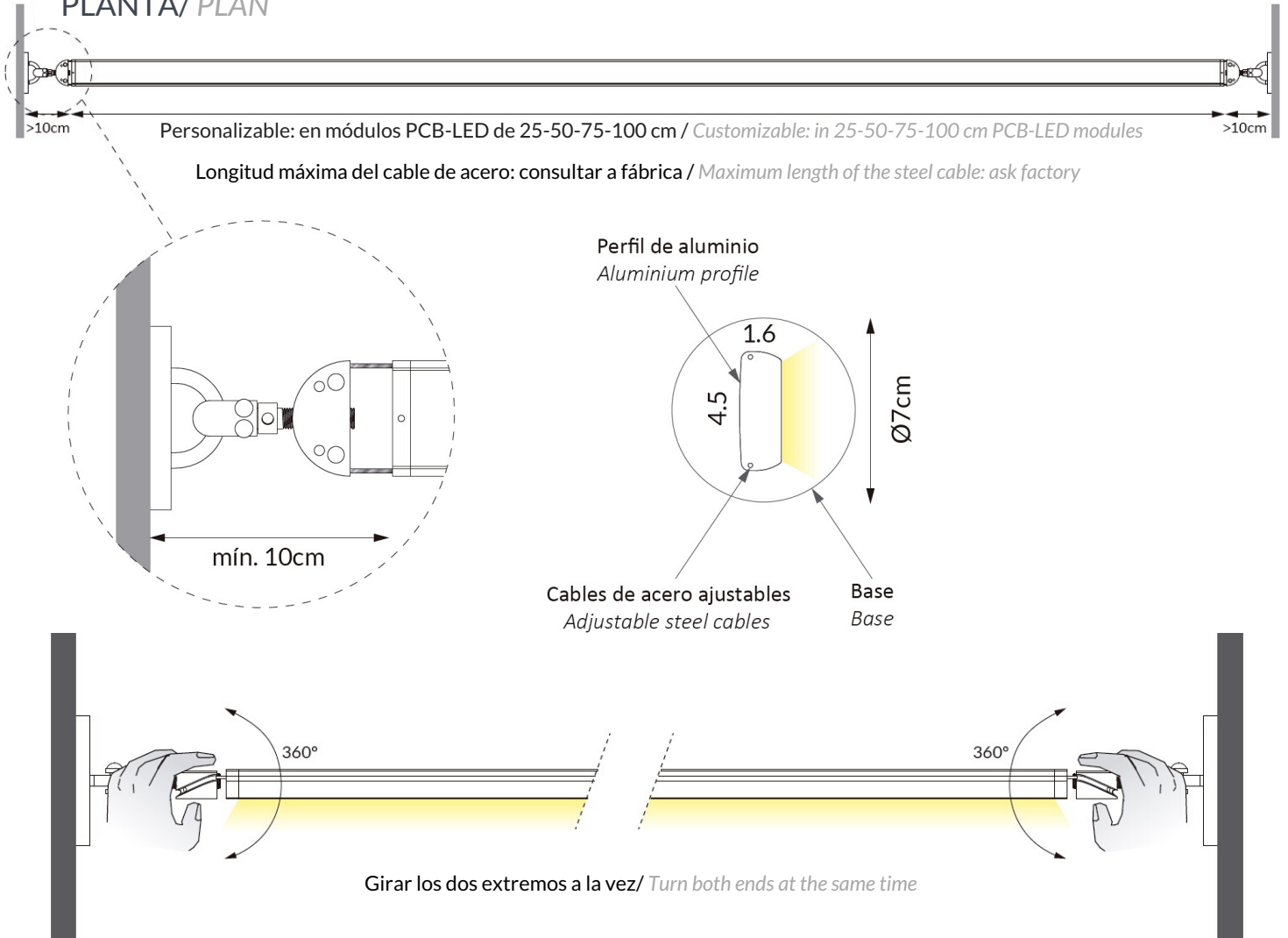
Longitud estándar del perfil*: 200-300-400-500-600-700-800-900-1000 cm / Profile standard length: 200-300-400-500-600-700-800-900-1000 cm

*Suministramos perfiles estándar de 1 metro / We supply standard profiles of 1 meter

PLANTA/ PLAN

Personalizable: en módulos PCB-LED de 25-50-75-100 cm / Customizable: in 25-50-75-100 cm PCB-LED modules

Longitud máxima del cable de acero: consultar a fábrica / Maximum length of the steel cable: ask factory



*Hasta 13 metros bajo pedido/ *Up to 13 meters under request
Servimos el difusor de una sola pieza/ We supply a single piece diffuser
Archivos 3D y ficheros fotométricos disponibles / 3D and photometric files available.

AVATAR TWIST

REF.

30010/200
30010/300
30010/400
30010/500
30010/600
30010/700
30010/800
30010/900
30010/1000
30010/0 (25cm)

SUSPENSION PUENTE/

WALL TO WALL SUSPENSION

IP20

MATERIAL

Aluminio/ *Aluminium*

**Difusor: policarbonato en blanco óptico/

***Optical white polycarbonate diffuser*

ACABADO

Negro mate/ *Matt black*

INSTALACIÓN/ *INSTALLATION*

Módulo estándar 100 cm/ *Standard module 100cm*

PCB-LED 100cm: 17,2W 700mA

CRI 90

- Cálida/ *Warm* 3000K 1284lm

- Neutra/ *Neutral* 4000K 1344lm

Módulo intermedio 25cm/ *Intermediate module 25cm*

PCB-LED 25cm: 4,3W 700mA

CRI 90

- Cálida/ *Warm* 3000K 321lm

- Neutra/ *Neutral* 4000K 336lm

Ⓥ dim 1-10V Ⓧ dim DALI Ⓟ dim PUSH

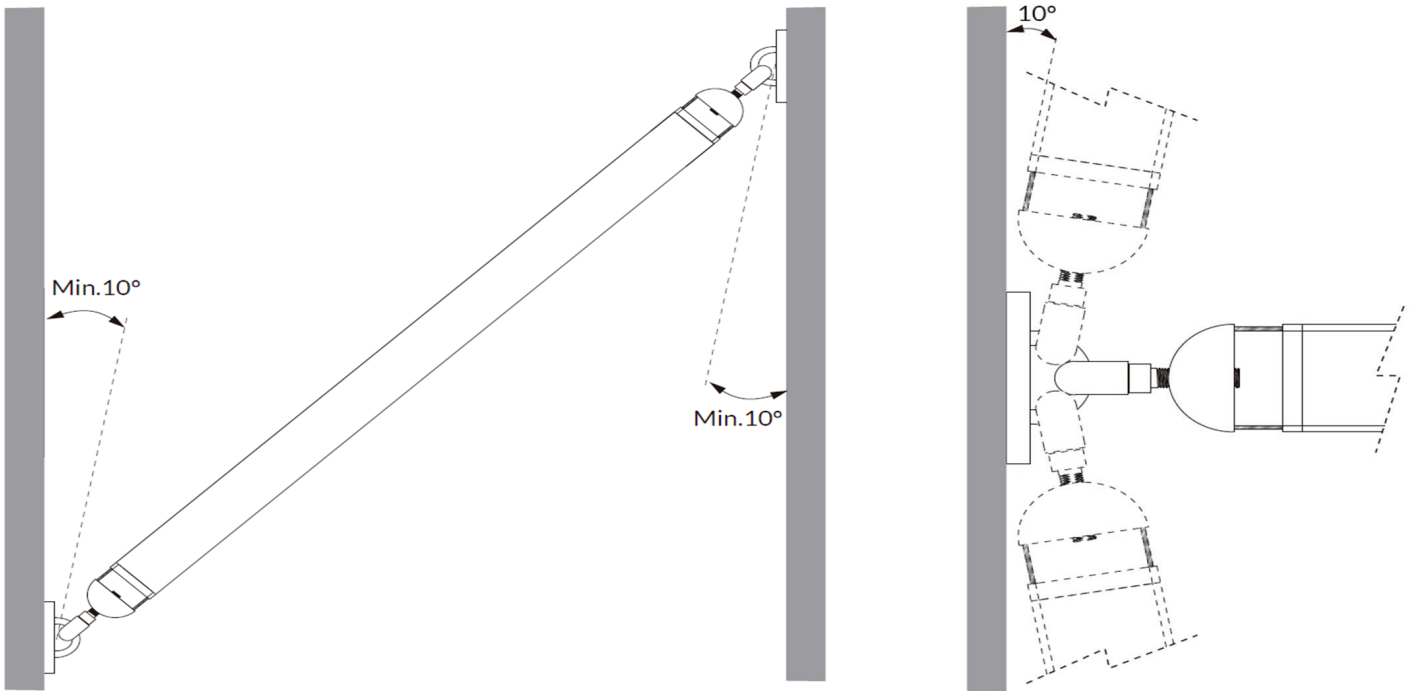
EEL:  A

Opciones de regulación **DALI & PUSH** en las medidas de 2m a 8,5m; y regulación **1-10V** de 6m a 10m/
DALI & PUSH control options in sizes from 2m to 8.5m; and 1-10V control from 6m to 10m

Archivos 3D y ficheros fotométricos disponibles / *3D and photometric files available.*

** Servimos el difusor de una sola pieza/ *** We supply a single piece diffuser*

Ángulos de instalación/ *Installation angles*



Girar los dos extremos **A LA VEZ** para rotar
Turn both ends **AT THE SAME TIME** to rotate

