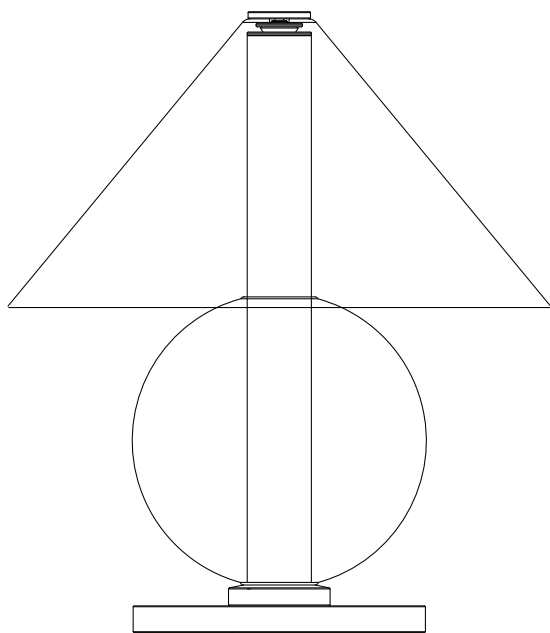


Fragile

Jaume Ramírez

marset



Instrucciones de montaje
Assembly Instructions
Instructions de montage
Montageanleitung

ADVERTENCIAS

1. Se recomienda que la instalación sea realizada por un profesional.
2. Desconectar la conexión a red antes de ser manipulada.
3. Si el cable flexible o cordón de esta luminaria está dañado, deberá sustituirse exclusivamente por el fabricante o su servicio técnico o una persona de cualificación equivalente con objeto de evitar cualquier riesgo.
4. La fuente de luz de esta luminaria debe reemplazarse únicamente por el fabricante, su servicio técnico o persona cualificada equivalente.
5. Para limpiar la luminaria utilizar un paño suave humedecido con agua y detergente neutro si fuera necesario. No utilizar alcohol u otros disolventes.
6. La fuente luminosa y sus mecanismos de control contenidos en esta luminaria sólo deben de ser reemplazadas por un profesional.

WARNING

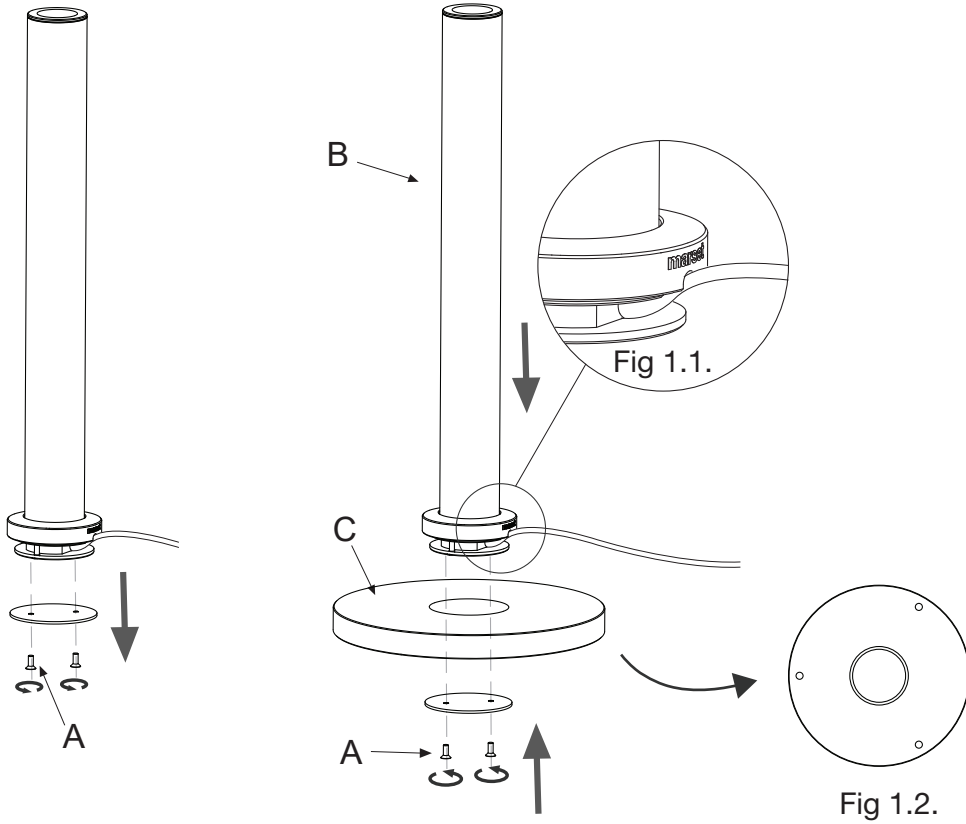
1. It is recommended that a professional electrician be responsible for installing the light.
2. Disconnect power supply before installation.
3. If the wire or flexible cord is damaged, it must only be changed by the manufacturer, their Service Dept. or qualified personnel in order to avoid risk.
4. The light source contained in this luminaire shall only be replaced by the manufacturer or his service agent or a similar qualified person.
5. To clean the luminaire use a soft damp cloth with soap or neutral detergent. Do not use alcohol or other solvents.
6. The light source and control gear contained in this luminaire shall only be replaced by a qualified person.

ATTENTION

1. Il est recommandé de faire exécuter l'installation par un professionnel.
2. Débranchez la connexion au réseau avant toute manipulation.
3. Si le câble flexible ou fil du luminaire est endommagé, il conviendra de faire appel au fabricant, à son service technique ou encore à une personne qualifiée pour le remplacer et éviter ainsi tout risque fâcheux.
4. La source de lumière contenue dans ce luminaire doit être remplacée uniquement par le fabricant ou son agent de maintenance, ou par une personne de qualification similaire.
5. Pour nettoyer le luminaire, nous vous recommandons d'utiliser un chiffon doux humidifié d'eau et de détergent neutre, le cas échéant. N'utilisez pas d'alcool ni d'autres types de dissolvants.
6. La source lumineuse et ses mécanismes de contrôle contenus dans ce luminaire ne doivent être remplacés que par un professionnel.

HINWEISE

1. Wir empfehlen, die Installation von einem Fachmann vornehmen zu lassen.
2. Unterbrechen Sie die Verbindung zum Netz vor Beginn der Arbeit.
3. Wird das Kabel der Leuchte beschädigt, darf dieses nur durch den Hersteller, dessen technischen Service, oder eine entsprechend qualifizierte Person ausgetauscht werden, um eventuelle Risiken zu vermeiden.
4. Die Lichtquelle dieses Geräts darf nur vom Hersteller oder einem Vertreter oder einer anderen qualifizierten Person ersetzt werden.
5. Zur Reinigung der Leuchte empfiehlt es sich, ein weiches Tuch zu verwenden und dieses, falls nötig, mit Wasser und einem neutralen Reiniger zu befeuchten. Alkohol oder Lösungsmittel sind zur Reinigung nicht geeignet.
6. Das Leuchtmittel und die Kontrollmechanismen dieser Leuchte dürfen nur von einem Fachmann ausgetauscht werden.



1.1. Desenroscar los tornillos (A).

Unir el tubo (B) y la base (C), apretando lo tornillos (A) de la placa ubicados en la parte inferior de la lámpara.

NOTA: Pasar el cable eléctrico del tubo (A) por la ranura ubicada en la pieza (A), antes de atornillar el conjunto, tal y como muestra la figura 1.1.

1.2. Situar la base ubicando los tacos en la parte inferior.

1.1. Unscrew the screws (A).

Join the tube (B) and the base (C), tightening the screws of the plate (A) located at the bottom of the lamp.

NOTE: Pass the electric cable of the tube (A) through the groove located in the part (A), before screwing the assembly, as shown in figure 1.1.

1.2. Position the base by placing the plugs at the bottom.

1.1. Dévisser les vis (A).

Assembler le tube (A) et la base (B) en serrant les vis de la plaque (C) située au bas de la lampe.

NOTE : Passer le câble électrique du tube (A) dans la rainure située dans la partie (A), avant de visser l'ensemble, comme indiqué sur la figure 1.1.

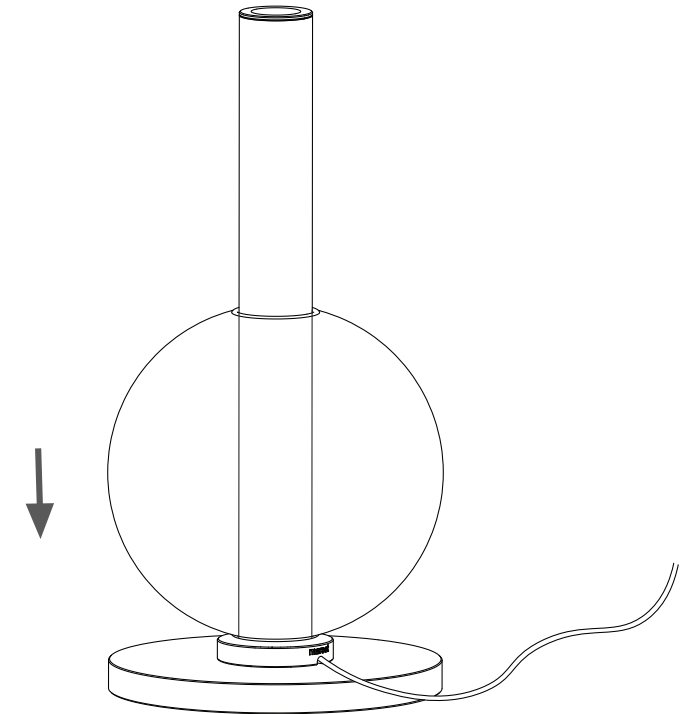
1.2. Positionner la base en plaçant les bouchons en bas.

1.1. Lösen Sie die Schrauben (A).

Verbinden Sie die Röhre (A) und den Sockel (B), indem Sie die Schrauben der Platte (C) an der Unterseite der Lampe anziehen.

HINWEIS: Führen Sie das Stromkabel der Röhre (A) durch die Rille im Teil (A), bevor Sie den Zusammenbau wie in Abbildung 1.1 dargestellt anschrauben.

1.2. Positionieren Sie den Sockel, indem Sie die Stopfen unten anbringen.

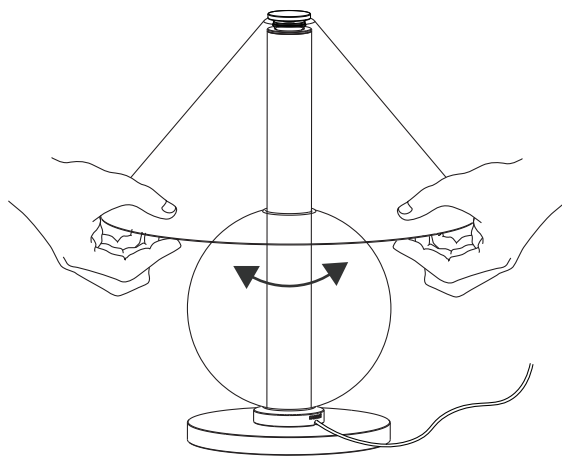
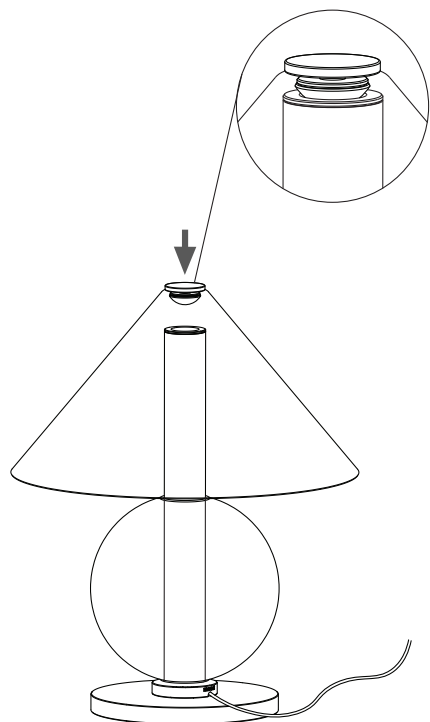


2. Pasar la bola por el tubo hasta que llegue a la base del cuerpo.

2. Slip the sphere through the tube until it reaches the base of the body.

2. Faites passer la boule le long du tube jusqu'à la base du corps.

2. Die Kugel auf das Rohr schieben, bis sie den Sockel berührt.



3. Unir la pantalla al cuerpo de la lámpara mediante la pieza imantada situada en el extremo superior.

Es posible que después de montar el cristal, éste quede desnivelado debido al proceso artesanal de su elaboración.

3.1. Mover la pantalla hasta que quede ajustada.

3. Attach the shade to the lamp body using the magnetized part located at the top.

It is possible that after mounting the glass, it becomes uneven due to the artisan process of its elaboration.

3.1. Move the shade to adjust it.

3. Assemblez l'abat-jour au corps de la lampe à l'aide de la pièce aimantée située sur la partie supérieure.

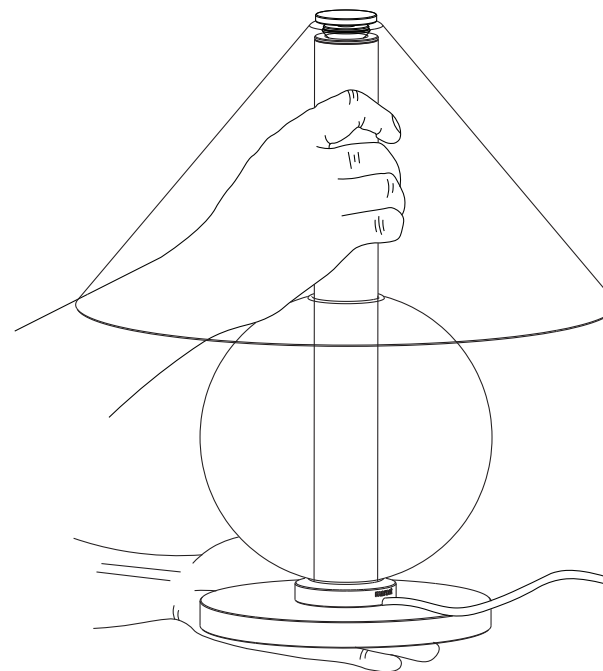
Il est possible qu'après le montage du verre, elle déborde un peu dû au processus artisanal de son élaboration.

3.1. Déplacez l'abat-jour jusqu'à ce qui soit parfaitement équilibré.

3. Den Lampenschirm mithilfe des Magneten am oberen Ende am Lampenkörper befestigen.

Es besteht die Möglichkeit, dass das Glasteil nach dem Aufhängen durch dessen handwerklichen Herstellungsprozess schräg hängt.

3.1. In diesem Fall den Lampenschirm justieren, bis er sich in einer korrekten Position befindet.

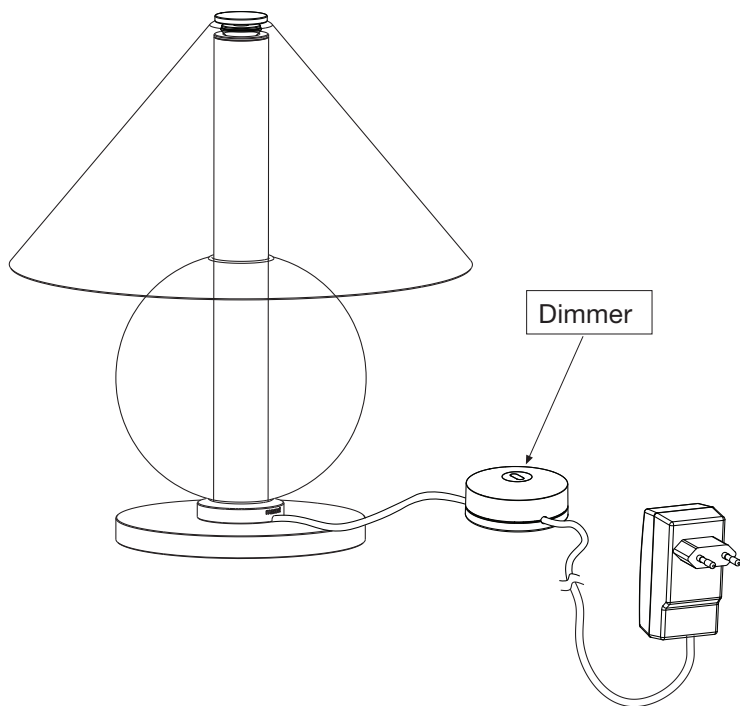


4. Al mover la lámpara , sujetarla con dos manos, una por el tubo y otra por la base, tal y como se muestra en la figura.

4. When moving the lamp, hold it with two hands, one by the tube and one by the base, as shown in the figure.

4. Lorsque vous déplacez la lampe, tenez-la à deux mains, l'une par le tube et l'autre par la base, comme indiqué sur la figure.

4. Wenn Sie die Lampe bewegen, halten Sie sie mit zwei Händen, eine am Rohr und eine am Sockel, wie in der Abbildung gezeigt.



5. Para encender, regular y/o apagar la luminaria, presionar el pulsador.

5. To turn the lamp on or off or to adjust it, press the pushbutton.

5. Appuyez sur le bouton pour allumer, régler et/ou éteindre le luminaire.

5. Glasschirm aufschrauben. Um die Lampe einzuschalten, auszuschalten oder das Licht zu regulieren, drücken Sie auf den Schalter.

Datos Técnicos

Luminaria para uso interior
Factor de Potencia: 1
Lámpara a utilizar:
Fragile
LED SMD 2,1W (incluido)

Technical Data

Light fitting for indoor use only
Power Factor: 1
Bulb to be used:
Fragile
LED SMD 2,1W (included)

Données techniques

Luminaire intérieur.
Facteur de puissance : 1
Ampoule :
Fragile
LED SMD 2,1W (inclus)

Technische Daten

Leuchte für den Innenraum.
Leistungsfaktor: 1
Empfohlenes Leuchtmittel:
Fragile
LED SMD 2,1W (inbegriffen)



- Aislamiento básico más aislamiento reforzado. Toma de tierra: excluida.
- Basic insulation plus second insulation or both replaced by reinforced insulation. Earthing: excluded.
- Isolation de base + isolation renforcée. Prise de terre : exclue.
- Grundisolierung plus verstärkte Isolierung. Erdung: Exklusive.



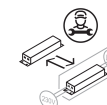
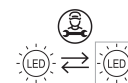
- Este símbolo en su equipo o embalaje indica que el presente producto no puede ser tratado como residuo doméstico normal, sino que debe entregarse en el correspondiente punto de recogida de equipos eléctricos y electrónicos. Para recibir información detallada sobre el reciclaje de este producto, por favor, contacte con su ayuntamiento, su punto de recogida más cercano o el distribuidor donde adquirió el producto.
- This symbol on the product or its packaging indicates that it must not be treated as household waste. It should, in fact, be handed in at a recognised collection point for recycling electrical and electronic equipment. For more detailed information about the recycling of this product, please contact your local city office, your household waste disposal service or the shop where you purchased the product.
- Le symbole représenté sur l'appareil ou l'emballage signifie que le produit ne peut être traité comme un déchet domestique normal, et doit par conséquent être déposé dans un point de collecte réservé aux appareils électriques et électroniques. Pour en savoir plus sur le recyclage de ce produit, veuillez vous adresser auprès de votre mairie, afin de connaître le point de collecte le plus proche, ou contacter le distributeur qui vous a vendu le produit.
- Dieses Symbol auf dem Produkt oder der Verpackung zeigt an, dass diese nicht als normaler Hausmüll behandelt werden dürfen, sondern den entsprechenden Stellen für Sondermüll zugeführt werden müssen. Für weitere Informationen zum Thema Sondermüll wenden Sie sich bitte an Ihre Stadtverwaltung, die nächste Annahmestelle oder den Händler, bei dem Sie das Produkt erworben haben.



- Dimmer con encendido o apagado progresivo.
- Operated progressive in-line dimmer.
- Dimmer avec allumage ou extinction progressive.
- Stufenloser Dimmer.

230 V - 50 Hz

Este producto contiene una fuente luminosa de la clase de eficiencia energética F
This product contains a light source of energy efficiency class F
Ce produit contient une source lumineuse de classe d'efficacité énergétique F
Dieses Produkt enthält eine Lichtquelle der Energieeffizienzklasse F



marset **CE**