

Datos Técnicos

Luminaria para uso exterior
Factor de Potencia: 1
Lámpara a utilizar:

E27 FBA 15W 
E27 LED Standard 8W 

Se recomienda que la instalación sea realizada por un profesional.

Aviso: Si el cable flexible o cordón de esta luminaria está dañado, deberá sustituirse exclusivamente por el fabricante o su servicio técnico o una persona de cualificación equivalente con objeto de evitar cualquier riesgo.

Instrucciones para la limpieza

Utilizar un paño suave, humedecido con agua y detergente neutro si fuera necesario. No utilizar alcohol o otros disolventes.

Technical Data

Light fitting for outdoor use
Power Factor: 1
Bulb to be used:

E27 FBA 15W 
E27 LED Standard 8W 

A professional electrician should be responsible of the light installation.

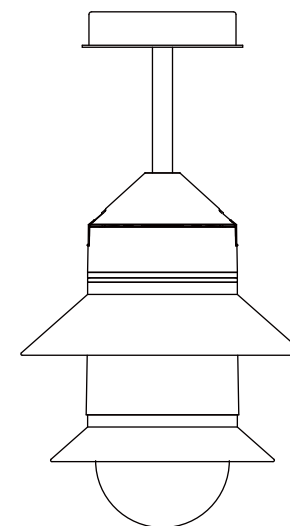
Warning: *If the wire or flexible cord is damaged, it has to be changed exclusively by the manufacturer, his technical service or a qualified personnel in order to avoid any risk.*

Cleaning Instructions

Use a soft damp cloth, with soap or neutral detergent. Do not use alcohol or other solvents.

SANTORINI C

Instrucciones de Montaje / Assembly Instructions



Aislamiento básico más aislamiento reforzado.
Toma de tierra: excluida.

*Basic insulation plus second insulation or both replaced by reinforced insulation.
Earthing: excluded.*

Este símbolo en su equipo o embalaje indica que el presente producto no puede ser tratado como residuo doméstico normal, sino que debe entregarse en el correspondiente punto de recogida de equipos eléctricos y electrónicos. Para recibir información detallada sobre el reciclaje de este producto, por favor, contacte con su ayuntamiento, su punto de recogida más cercano o el distribuidor donde adquirió el producto.



This symbol on the product or its packaging indicates that it must not be treated as household waste. It should, in fact, be handed in at a recognised collection point for recycling electrical and electronic equipment. For more detailed information about the recycling of this product, please contact your local city office, your household waste disposal service or the shop where you purchased the product.

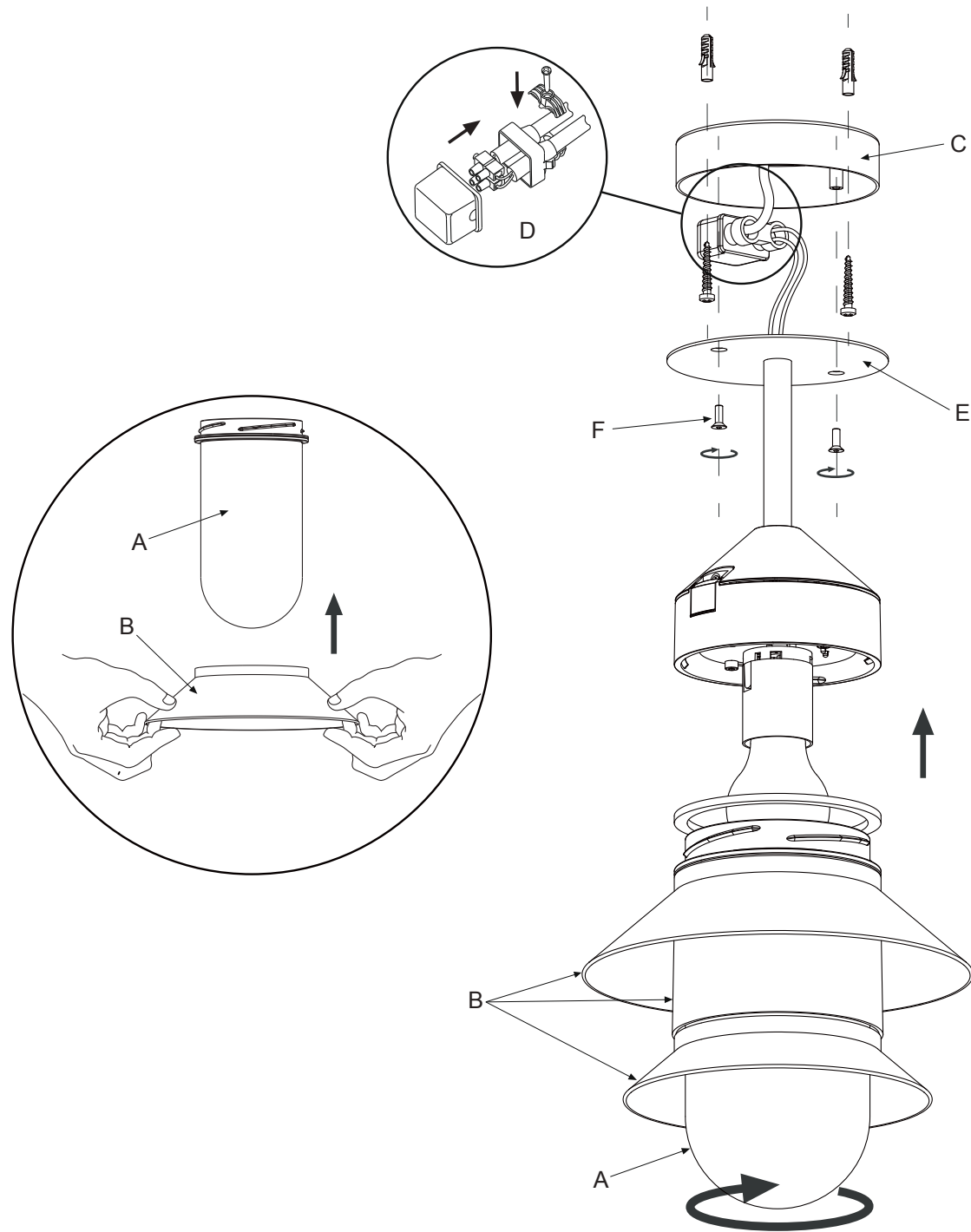
230 V - 50 Hz

IP 65

marset



marset



Atención!

Desconectar la conexión a red antes de ser manipulada y realizar el cambio de bombilla sólo cuando esta se haya enfriado.

Warning!

Disconnect power supply before installation and change the bulb only when cold.

1. Desenroscar el cristal (A).
2. Colocar las pantallas de plástico (B) en la posición deseada. Para facilitar su posicionamiento, humedecer el cristal con un trapo húmedo.
3. Fijar la placa (C) en el techo mediante los tornillos y tacos suministrados pasando los cables de red por el orificio.
4. Realizar las conexiones eléctricas en la caja de empalmes (D).
5. Fijar el conjunto (E) mediante los tornillos (F) suministrados.
6. Colocar la bombilla recomendada y roscar el cristal.

1. Unscrew the glass (A).
2. Position the plastic shades (B) to complete your own motif. To facilitate this, moisten the glass with a damp cloth.
3. Fix the ceiling plate (C) using the plugs and screws provided, having passed the mains cable through the round hole.
4. Connect the wiring in the junction box (D).
5. Attach the ceiling lamp (E) by means of the small screws (F).
6. Insert an approved bulb and screw the glass in place.

ALGUNAS CONFIGURACIONES / SOME DESIGN ALTERNATIVES

