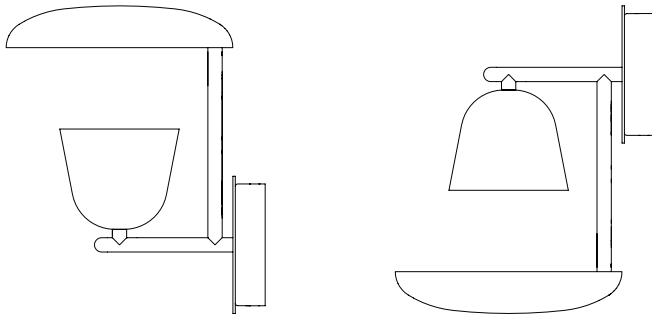


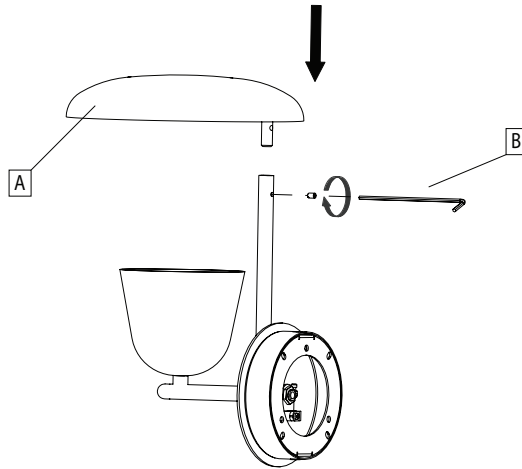
PARACHILNA



LIGHTLIGHT A
by Jaime Hayon

1

THIS IS A ONE PERSON INSTALLATION
SE PRECISA UNA SOLA PERSONA PARA LA INSTALACIÓN

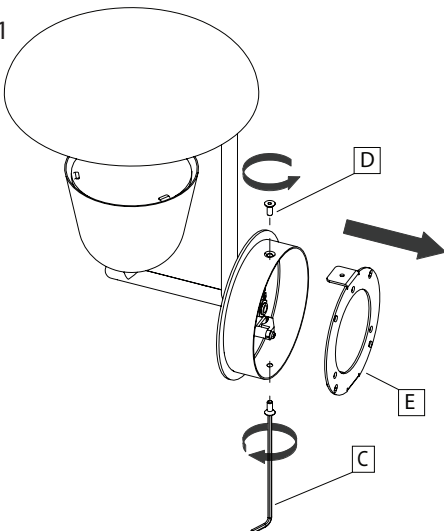


EN Mount the reflector (A) in the position indicated in the sketch and fix with the tool (B).

ES Montar el reflector (A) en la posición indicada en el croquis y fijar con la herramienta (B).

2

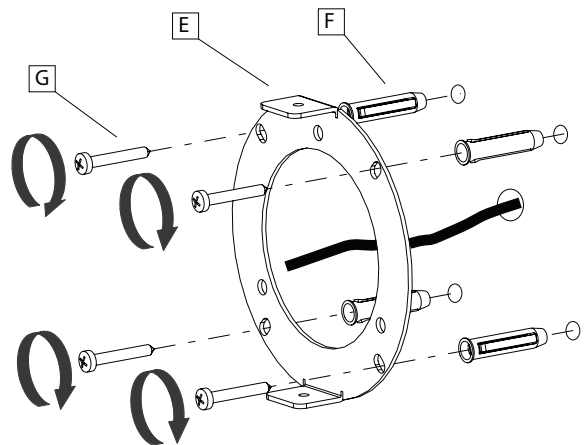
2.1



EN 2.1. Using the allen tool (C) remove the screws (D) and the wall bracket (E).

2.2. Place and fix the wall bracket (E) to the wall with the plastic plugs (F) and the screws (G).

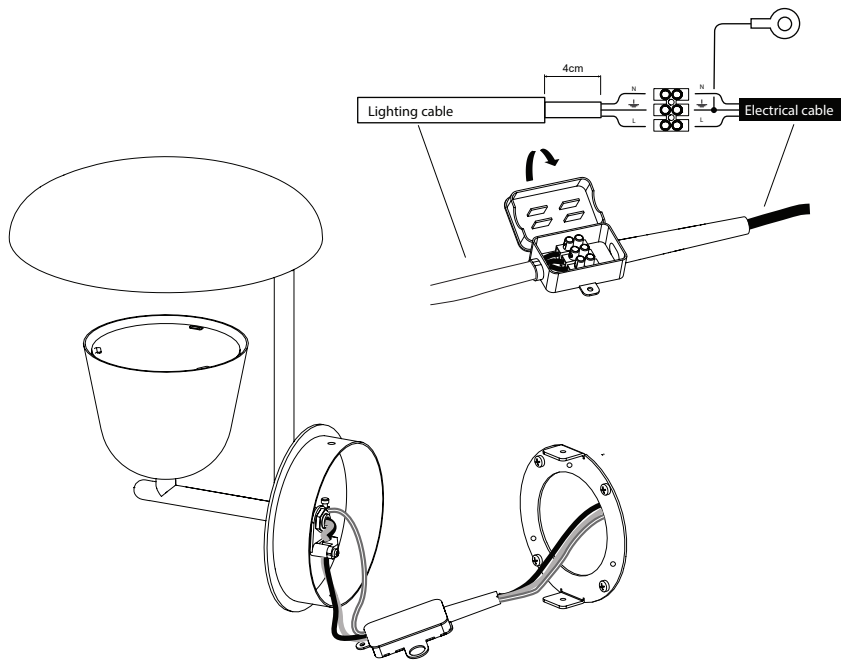
2.2



ES 2.1 Utilizando la llave allen (C) retiramos los tornillos (D) y el soporte de pared (E).

2.2. Posicionar y fijar el soporte de pared (E) a la pared con los tacos de plástico (F) y los tornillos (G).

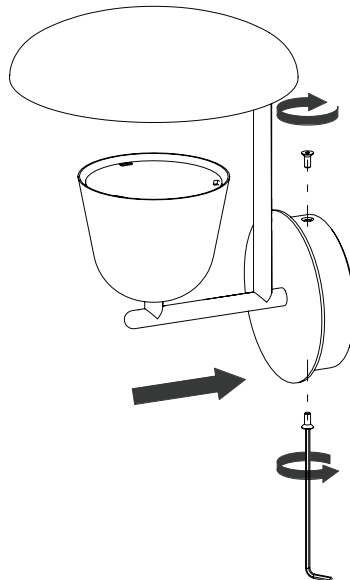
3



EN Fed the electrical cables back into the wall mounting bracket.

ES Intoducir la conexión dentro de la placa de la pared.

4



EN Fix the lighting fixture with the screws (D) and the allen tool (C).

ES Fijar la luminaria con los tornillos (D) y la lave allen (C).

INSTRUCTIONS FOR CORRECT INSTALLATION AND USE

The safety of this fitting can only be guaranteed if these instructions are observed, during both installation and use. Please retain these instructions safety.

- If not familiar with electrical connections, we recommend you contact a qualified electrician.
- When installing and whenever acting on the appliance, ensure that the power supply has been switched off.
- The appliance may in no way be modified or tampered with, any modification may compromise safety causing the appliance to become dangerous.
- PARACHILNA declines all responsibility for products that have been modified.
- Assembly and maintenance of fixture must be performed carefully so as not to damage components.
- PARACHILNA will replace merchandise with manufacturing defects only if it is returned to the retailer from which it was purchased.
- PARACHILNA declines any responsibility once an original component might be replaced
- If exposed to direct sunlight, the materials used in this product may show a natural chromatic variation.
- Use only a soft cloth to clean the appliance, dampened with water and soap or mild cleanser if needed for resistant dirt. Do not use alcohol or similar solvent.

INSTRUCCIONES DE INSTALACIÓN, USO MANTENIMIENTO

La seguridad del aparato sólo puede garantizarse con la condición de que se respeten las siguientes instrucciones, tanto en la fase de instalación como de uso, por lo cual se recomienda conservarlas.

- Se recomienda que la instalación de la luminaria sea efectuada por un profesional.
- Para efectuar la instalación, y siempre que se efectúe alguna operación en el aparato, asegurarse de haber cortado la corriente eléctrica.
- En ningún caso el aparato puede ser modificado o forzado, cualquier modificación puede comprometer la seguridad haciéndolo peligroso.
- PARACHILNA declina cualquier responsabilidad por los productos modificados.

Las instrucciones de montaje deben seguirse con el máximo rigor para no dañar los componentes.

PARACHILNA solo procederá a reemplazar un material con defectos de fabricación si viene tramitado a través del punto de venta.

- PARACHILNA no se hace responsable de la sustitución de componentes no originales.
- Si los materiales son expuestos directamente a los rayos solares, pueden sufrir una variación cromática.
- Para la limpieza del aparato, utilizar exclusivamente un paño suave. En caso de suciedad más resistente, humedecer el paño con agua y jabón o un detergente neutro. No emplear nunca alcohol u otro disolvente similar.



PARACHILNA S.A.

Filatures 1-8 Colonia Güell
T. +34 936 307 772
08690 Sta. Coloma de Cervelló
Barcelona, Spain

info@parachilna.eu
www.parachilna.eu

068107299000