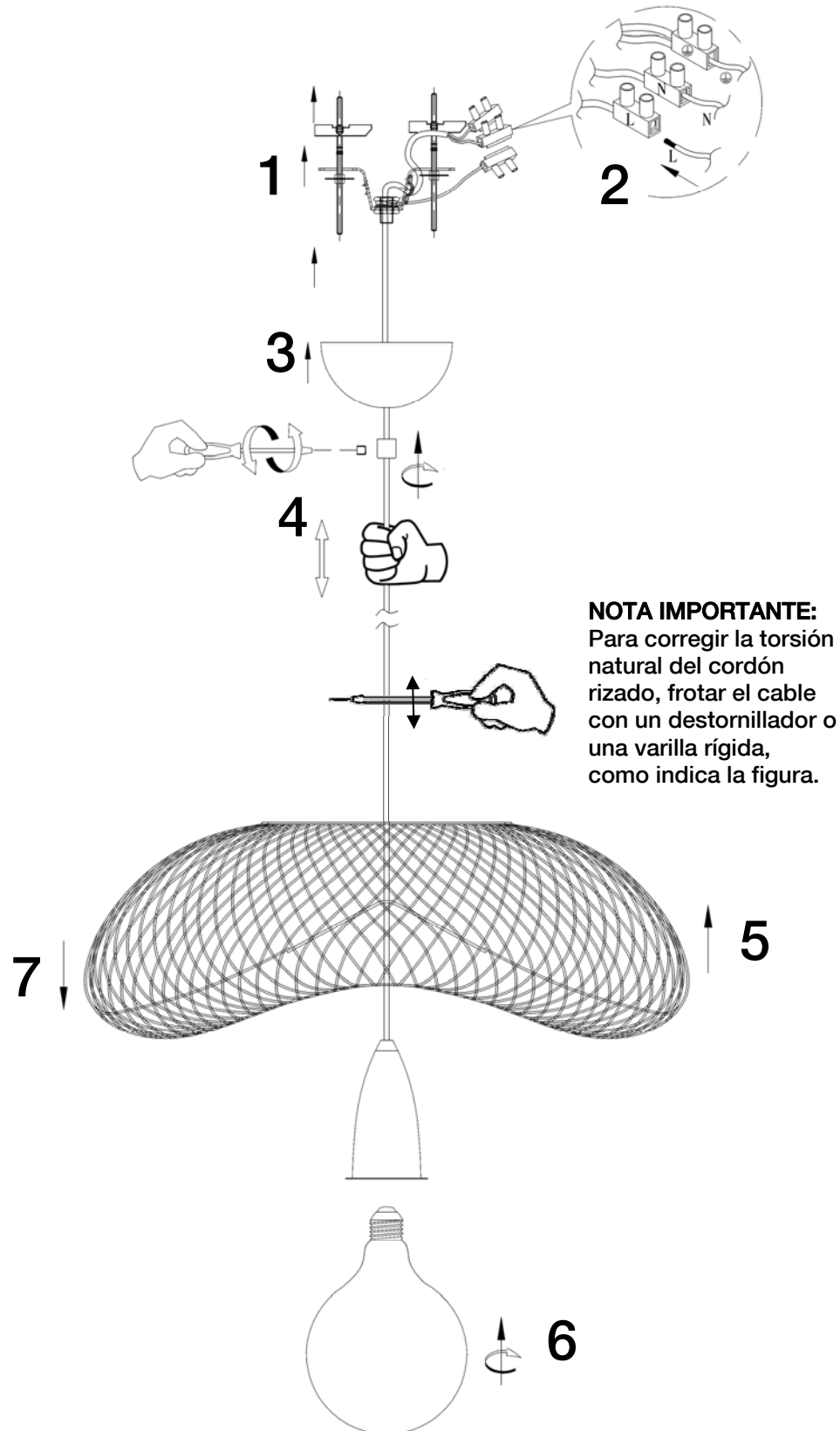


ATENCIÓN: Schuller recomienda la utilización de balancines suministrados en la instalación de esta lámpara.

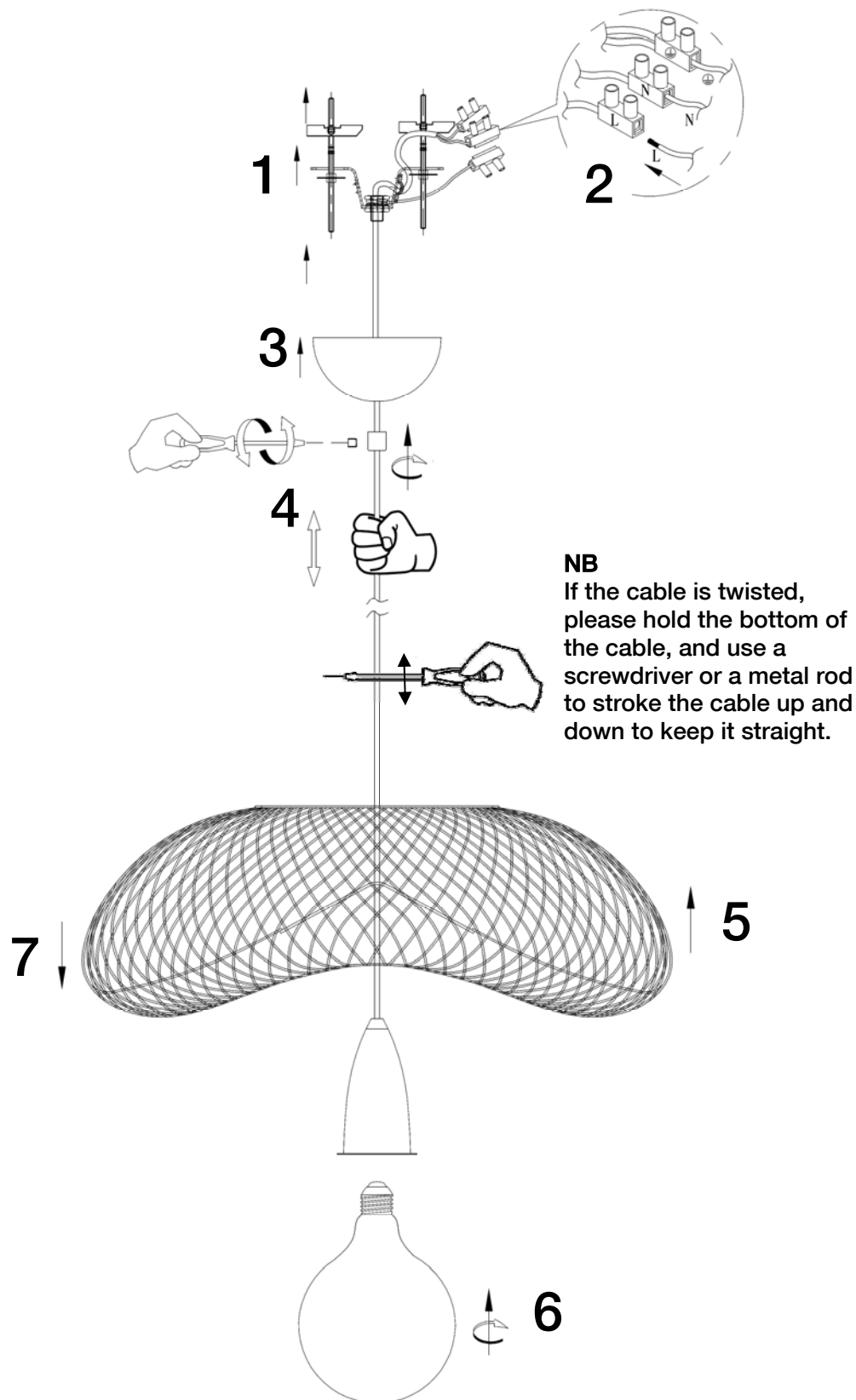


NOTA: Para evitar riesgos, si el cable eléctrico de este artículo sufre algún daño, deberá ser reparado por personal cualificado.

Para ver la ficha técnica de producto completa, puede usar el siguiente código QR:



CAUTION: Schuller recommend to use included special screws when installing this pendant lamp.



NOTICE: For safety reasons, if the electrical wire of this item has any damage, it must be repaired by qualified staff. You may use the following QR code to view the complete technical data sheet of the product:



If you have any technical questions, please do not hesitate to contact our technical Department. We are at your disposal in our email: irodriguez@schuller.es