

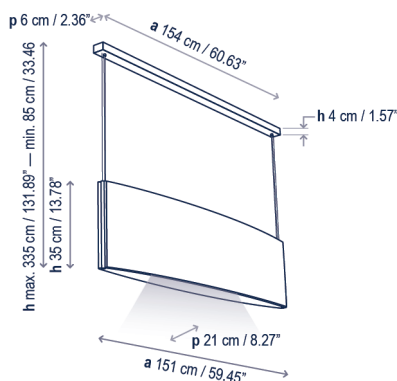
# Noren S/151

Coming soon!

Diseño / Design:  
Estudi Manel Molina / 2022

Tipología: Suspensión  
Typology: Pendant lamp

Ambiente: Interior  
Environment: Indoor



## Descripción técnica / Technical description:

Peso Neto: Consultar  
Net Weight: Consult

1 Caja/Box | Consultar / Consult  
Peso bruto: Consultar/Gross Weight: Consult

Materiales: Aluminio, Espuma  
Fonoabsorbente, Tejido, MDF.  
Materials: Aluminum, Sound Absorbing Foam,  
Fabric, MDF.

Clase de absorción acústica: aw A

Conforme a:  
UNE-EN ISO 11654:98  
ASTM C423-22

Acoustic absorption class: aw A

Acording to:  
UNE-EN ISO 11654:98  
ASTM C423-22

Para regulaciones Casambi / 0/1-10V, consultar  
For Casambi / 0/1-10V dimmers, consult

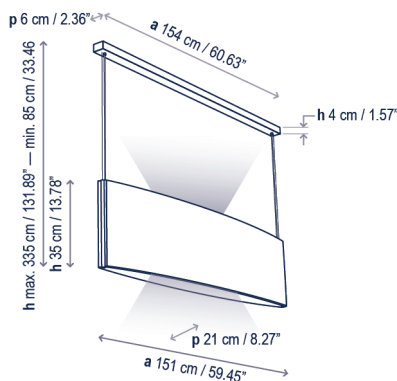
Personalizable: consultar  
Customizable: consult

Certificaciones  
Certifications

## Descripción lámpara iluminación inferior / Lower lighting lamp description:

120-277V 50/60Hz IP-20 20,5 W LED / CRI: 95 / 3000K 3000 lm fuente de luz / light source  $\Delta$  60°

Ref	Acabados / Finishing	Ean13
11630230196	Regulable Dali - Negro-Teja Dimmable Dali - Black-Terracota	8435493739250
11630230197	Regulable Dali - Negro-Gris Oscuro Dimmable Dali - Black-Dark Grey	8435493739267
11630230198	Regulable Dali - Negro-Gris Claro Dimmable Dali - Black-Light Grey	8435493739274



## Descripción lámpara iluminación superior e inferior / Upper and lower lighting lamp description:

120-277V 50/60Hz IP-20 7 W LED / CRI: 95 / 3000K / 1040 lm fuente luz superior / upper light source  $\sphericalangle$  90°  
20,5 W LED / CRI: 95 / 3000K / 3000 lm fuente luz inferior / lower light source  $\Delta$  60°

Ref	Acabados / Finishing	Ean13
11631230196	Regulable Dali - Negro-Teja Dimmable Dali - Black-Terracota	8435493739281
11631230197	Regulable Dali - Negro-Gris Oscuro Dimmable Dali - Black-Dark Grey	8435493739298
11631230198	Regulable Dali - Negro-Gris Claro Dimmable Dali - Black-Light Grey	8435493739304

## Familia / Family: Noren



**bover**  
barcelona lights

Avda. Catalunya 173  
Poligon Ind. Sud  
08440 Cardedeu  
Barcelona, Spain

T. +34 938 713 152  
F. +34 938 462 089  
info@bover.es  
www.bover.es